



OBRIGHEIMER

NACHRICHTEN



Donnerstag, 8. Februar 2024

6

Amtsblatt der Gemeinde Obrigheim mit Nachrichten aus den Ortsteilen



Foto: Gemeinde Obrigheim

Öffnungszeiten Rathaus

Informatives

Telefon Rathaus Zentrale 06261/646-0

Öffnungszeiten des BürgerBüros

Montag	8.00 – 12.15 Uhr und 14.00 – 17.00 Uhr
Dienstag	8.00 – 12.15 Uhr
Mittwoch	13.00 – 18.00 Uhr
Donnerstag	8.00 – 12.15 Uhr
Freitag	8.00 – 12.15 Uhr

Wichtige Rufnummern bei Störungen

Wasserversorgung

Zweckverband Mühlbachgruppe
Bad Rappenau 07264/917699

Stromversorgung

kostenfreie 24-h-Hotline
bei Stromstörungen 0800/3629477
Feuerwehr Notruf 112
Polizei Notruf 110



Foto: Gettyimages

Öffentliche Gemeinderatssitzung

am Donnerstag, 15. Februar 2024
um 19.00 Uhr im Sitzungssaal des
Rathauses

Tagesordnung siehe Innenteil.



Kinderfasching

SAMSTAG

10.02.24

14:01 Uhr

Neckarhalle Obrigheim

Einlass ab 13:33 Uhr

EINTRITT

KINDER AB 2 JAHREN 2,00 €

ERWACHSENE 3,00 €

GEMEINDE OBRIGHEIM

STAND: FEBRUAR 2024

WICHTIGE INFOS - Telefon-Durchwahlen, E-Mail Adressen

Zentrale/Posteingang: 06261/646-0 **Info@Obrigheim.de**
 Fax-Nummer: 06261/646-40
 Homepage: www.obrigheim.de

Die Öffnungszeiten des Bürgerbüros

Montag 8.00 Uhr - 12.15 Uhr und 14.00 – 17.00 Uhr
 Dienstag 8.00 Uhr - 12.15 Uhr
 Mittwoch 13.00 Uhr - 18.00 Uhr
 Donnerstag 8.00 Uhr - 12.15 Uhr
 Freitag 8.00 Uhr - 12.15 Uhr

Sprechzeiten der übrigen Gemeindeverwaltung:

Montag 8.00 Uhr - 12.00 Uhr
 Mittwoch 13.00 Uhr - 18.00 Uhr
 oder nach Terminvereinbarung

NAME	AMT	TELEFON-DURCHWAHL	E-MAIL ADRESSE
Barnieck, Birgit	Rechnungsamt	06261/646-31	Birgit.Barnieck@Obrigheim.de
Brunner, Petra	Standesamt / Ordnungsamt	06261/646-24	Petra.Brunner@Obrigheim.de
Dotterweich, Daniela	Ordnungsamt	06261/646-15	Daniela.Dotterweich@Obrigheim.de
Hinkel-Marx, Ellen	Steueramt	06261/646-27	Ellen.Hinkel-Marx@Obrigheim.de
Homma, Sven	Hauptamt	06261/646-16	Sven.Homma@Obrigheim.de
Kalinicki, Nadine	Rechnungsamt	06261/646-20	Nadine.Kalinicki@Obrigheim.de
Koppelhuber, Karin	Hauptamt	06261/646-39	Karin.Koppelhuber@Obrigheim.de
Martin, Peter	Bauamt	06261/646-23	Peter.Martin@Obrigheim.de
Müller, Tamara	Bürgerbüro	06261/646-52	Tamara.Mueller@Obrigheim.de
Richter, Danielle	Personalamt	06261/646-30	Danielle.Richter@Obrigheim.de
Sarfert, Heidrun	Bauamt	06261/646-35	Heidrun.Sarfert@Obrigheim.de
Siebig, Annette	Sekretariat Bürgermeister	06261/646-13	Annette.Siebig@Obrigheim.de
Siebig, Birgit	Bürgerbüro	06261/646-51	Birgit.Siebig@Obrigheim.de
Sienholz, Thorsten	Rechnungsamt	06261/646-26	Thorsten.Sienholz@Obrigheim.de
Vierling, Günther	Gemeindekasse	06261/646-28	Guenther.Vierling@Obrigheim.de
Walter, Achim	Bürgermeister	06261/646-13	Achim.Walter@Obrigheim.de
Weber, Silke	Bauamt	06261/646-21	Silke.Weber@Obrigheim.de
Wilhelm, Daniela	Bürgerbüro	06261/646-53	Daniela.Wilhelm@Obrigheim.de
Realschule Obrigheim	Sekretariat, Frau Heuss / Frau Knapp	06261/670800	poststelle@rs-obrigheim.schule.bwl.de
Gemeinschaftsschule Obrigheim	Sekretariat, Frau Roos / Frau Eicher-Marnet	06261/670860	info@ghsverwaltung.de

Wichtige Rufnummern bei Störungen**Wasserversorgung:**

Zweckverband "Mühlbachgruppe" Bad Rappenau 07264/917699

Stromversorgung:

kostenfreie 24-h-Hotline bei Stromstörungen 08003629477

Feuerwehr Notruf 112

Polizei Notruf 110



Amtliche Bekanntmachungen der Gemeinde

Sitzung des Gemeinderats am 15.2.2024

Es findet eine Sitzung des Gemeinderats am Donnerstag, 15.2.2024 um 19.00 Uhr statt. Tagungsort: Sitzungssaal im Rathaus, Hauptstraße 7, 74847 Obrigheim

Die Bevölkerung ist hierzu herzlich eingeladen.

Tagesordnung – öffentlicher Teil

1. Eröffnung der Sitzung
2. Fragen aus dem Kreise der Zuhörer
3. Vorbereitung der Kommunalwahlen am 9. Juni 2024; hier: Wahl der Mitglieder des Gemeindewahlausschusses
4. Beschaffung eines neuen Nassschrubbautomaten mit Zubehör für den Einsatz an der Gemeinschaftsschule
5. Nachbesetzung im Seniorenbeirat
6. Bekanntgaben und Anfragen

Im Anschluss an die öffentliche Gemeinderatssitzung findet eine nicht öffentliche Sitzung statt. Die Verwaltungsvorlagen für die öffentliche Sitzung können ab 8.2.2024, nach vorheriger telefonischer Anmeldung unter 06261/646-16, eingesehen werden.

gez. **Achim Walter**, Bürgermeister

1. Rate der Grund- und Gewerbesteuer

Die 1. Rate der Grund- und Gewerbesteuer ist am 15.2.2024 zur Zahlung fällig. Der entsprechende Betrag ergibt sich jeweils aus dem letzten Steuerbescheid. Bitte achten Sie auf rechtzeitige Zahlung, da bei verspätet eingehenden Zahlungen Mahngebühren und unter bestimmten Voraussetzungen auch Säumniszuschläge erhoben werden müssen. Nutzen Sie hierbei die Vorteile des Bankeinzugsverfahrens. Soweit die Steuerschuldner bereits am Abbuchungsverfahren teilnehmen, wird ihnen die 1. Rate der Steuerschuld termingerecht zum 15.2.2024 belastet. Als Teilnehmer an diesem Verfahren kann es Ihnen nicht passieren, dass Sie einen Zahlungstermin versäumen. Sie ersparen sich so manchen Ärger mit unnötigen Mahnungen. Wenn Sie der Gemeinde Obrigheim eine Einzugsermächtigung erteilen wollen, dann setzen Sie sich bitte mit der Gemeindekasse (Tel. 06261/646-28) in Verbindung. Wir werden Ihnen dann einen entsprechenden Vordruck zuschicken.

Hundesteuer

Haben Sie Ihren Hund zur Hundesteuer angemeldet?

Nach der Hundesteuersatzung der Gemeinde Obrigheim unterliegt jeder Hund, der über drei Monate alt ist, der Hundesteuer. Die Anzeige bei der Gemeindeverwaltung hat **innerhalb eines Monats** nach dem Beginn der Haltung oder nach dem der Hund das steuerbare Alter erreicht hat, schriftlich zu erfolgen. Gleiches gilt für die Beendigung der Hundehaltung oder für das Entfallen der Voraussetzungen für eine gewährte Steuerbefreiung.

Die Hundesteuer beträgt für jeden in Obrigheim gehaltenen Hund 66,00 Euro und für jeden weiteren Hund 132,00 Euro pro Jahr. Mehrere im selben Haushalt gehaltene Hunde gelten als gemeinsam gehalten (auch bei unterschiedlichen Hundebesitzern) und unterliegen ab dem zweiten Hund dem erhöhten Steuersatz.

Wer die rechtzeitige An- bzw. Abmeldung vorsätzlich oder leichtfertig unterlässt, handelt ordnungswidrig. Die Ordnungswidrigkeit kann mit einer **Geldbuße** von bis zu 10.000,00 € (§ 8 Abs. 3 KAG) geahndet werden.

Kommen Sie daher Ihrer Anzeigepflicht nach. Formulare zur An- bzw. Abmeldung erhalten Sie im Steueramt, Frau Hinkel-Marx, Tel. 06261/646-27.

Vergnügungssteuer – Anzeigepflicht

Die Gemeinde Obrigheim erhebt eine Vergnügungssteuer aufgrund der Satzung über die Erhebung einer Vergnügungssteuer. Der Vergnügungssteuer unterliegen Spiel-, Geschicklichkeits- und Unterhaltungsgeräte, die im Gemeindegebiet an öffentlich zugänglichen Orten (z.B. Spielhallen, Gaststätten, Kantinen) zur Benutzung gegen Entgelt bereitgehalten werden.

Steuerschuldner ist derjenige, für dessen Rechnung die Geräte aufgestellt sind (Aufsteller).

Anzeigepflichtig ist neben dem Steuerschuldner der Besitzer, die für die Aufstellung benutzten Räumlichkeiten oder Grundstücke. Die Aufstellung und die Abschaffung eines Gerätes sind der Gemeinde Obrigheim **innerhalb von zwei Wochen** schriftlich anzuzeigen.

Wer seiner Anzeigepflicht nicht nachkommt, unrichtige oder unvollständige Angaben macht, handelt ordnungswidrig. Die Ordnungswidrigkeit kann mit einer **Geldbuße** geahndet werden.

Für Rückfragen steht Ihnen das Steueramt, Frau Hinkel-Marx, Tel. 06261/646-27, gerne zur Verfügung.

Stellenausschreibung

Gemeinde Obrigheim
Neckar-Odenwald-Kreis



Die Gemeinde Obrigheim (ca. 5.400 Einwohner) hat zum nächstmöglichen Zeitpunkt folgende unbefristete Vollzeitstelle zu besetzen:

Leitung für das Bauamt (m/w/d)

Das Aufgabengebiet umfasst im Wesentlichen folgende Bereiche:

- Leitung des Bauamts, u.a. Planung und Organisation der Arbeitsabläufe
- Bauhof, u.a. Fachaufsicht
- Liegenschaften, u.a. Miet- und Pachtangelegenheiten
- Bauverwaltung, u.a. Ausschreibungen nach VOB/VOL
- Stadtplanung, u.a. Sanierungs- und Dorfentwicklungsmaßnahmen
- Bauordnung, u.a. Bauanträge und Bauvoranfragen
- Hoch- und Tiefbau, u.a. Federführung bei der Planung und Projektierung
- Friedhofswesen, u.a. Verwaltung und Gestaltung
- Wirtschaftsförderung, u.a. Gewerbeansiedlungen
- Gremienarbeit, u.a. Erstellen von Gemeinderatsvorlagen

Wir erwarten für diese vielseitige und verantwortungsvolle Führungsposition eine Person mit abgeschlossenem Studium zum Dipl.-Verwaltungswirt/in (FH) bzw. Bachelor of Arts (Public Management), ein abgeschlossenes Studium im Bereich Architektur bzw. Bauingenieurwesen oder eine vergleichbare abgeschlossene Ausbildung (z.B. Angestelltenprüfung II/Verwaltungsfachwirt/in oder Bautechniker/in mit entsprechender Qualifikation).

Die Fähigkeit zu selbstständiger und eigenverantwortlicher Arbeitsweise, Flexibilität und Engagement, auch über die übliche Dienstzeit hinaus sowie Belastbarkeit setzen wir voraus. Die Stelle ist nach der Entgeltgruppe 12 des TVöD bzw. bis zur Besoldungsgruppe A 12 bewertet.

Wir bieten Ihnen ein interessantes, verantwortungsvolles und vielseitiges Aufgabengebiet, flexible Arbeitszeiten im Rahmen unserer Gleitzeitregelung, eine unbefristete Vollzeitstelle und einen modernen Arbeitsplatz.

Haben wir Ihr Interesse geweckt?

Dann bewerben Sie sich bitte mit Ihren aussagekräftigen Bewerbungsunterlagen bis zum **18. Februar 2024** per E-Mail: bewerbung@obrigheim.de oder per Post an die Gemeinde Obrigheim, Haupt- und Personalamt, Hauptstraße 7, 74847 Obrigheim. Schriftliche Bewerbungsunterlagen werden nicht zurückgesandt.

Für fachliche Auskünfte und Fragen stehen Ihnen Herr Bürgermeister Walter, Tel. 06261/646-13, E-Mail: achim.walter@obrigheim.de und für alles Organisatorische Hauptamtsleiter Herr Homma, Tel. 06261/646-16, E-Mail: sven.homma@obrigheim.de gerne zur Verfügung. Schwerbehinderte werden bei gleicher Eignung bevorzugt eingestellt. Zur Wahrung Ihrer Interessen ist eine Behinderung/Gleichstellung bereits im Bewerbungsschreiben mitzuteilen.

Fahnen 1.250 Jahre Obrigheim abzugeben

Die Fahnen, die im letzten Jahr anlässlich des 1250-Jahre-Obrigheim-Jubliäums u.a. entlang der Hauptstraße hingen, wurden vor Kurzem abgehängt.

Wer solch eine Fahne haben möchte – unentgeltlich – meldet sich bitte bis Ende Februar 2024 telefonisch im Rathaus unter der Tel. 06261/646-0. Vielen Dank. Die Abholung kann dann bspw. im Bürgerbüro erfolgen.

Auszug aus der Gemeinderatssitzung vom 14.12.2023

Die Tagesordnung wurde unter **TOP 1** eröffnet. Unter dem **Tagesordnungspunkt 2** wurden keine Fragen aus dem Kreis der Zuhörer gestellt.

Beim **Tagesordnungspunkt 3** wurde eine Bauvoranfrage behandelt.

TOP 4

Reduzierung des Ganztagsunterrichts von 4 Tagen 8 Zeitstunden auf 3 Tage 8 Zeitstunden

Mit Schreiben vom 22.11.2023 beantragt die Gemeinschaftsschule (GMS) Obrigheim die Reduzierung des Ganztagsunterrichts von 4 Tagen 8 Zeitstunden auf 3 Tage 8 Zeitstunden

(Anmerkung: Begrifflich lautet die Unterrichtsform „Ganztagsunterricht an 4 Tagen 8 Zeitstunden“ oder „Ganztagsunterricht an 3 Tagen 8 Zeitstunden“ – der Unterricht findet selbstverständlich an allen 5 Vormittagen von Montag bis Freitag statt und dann zusätzlich an 4 oder wie beantragt an 3 Nachmittagen). Die Gründe für eine Reduzierung seien vielseitig und können dem beiliegenden Antrag entnommen werden. So bestehe beispielsweise für viele Eltern und Familien, gerade im Übergang von Klasse 4 in die weiterführenden Schulen, eine zusätzlich empfundene Belastung bei einer regulären Schulwoche mit derzeit vier Nachmittagen, da dadurch die Zeit für außerschulische Aktivitäten, wie z.B. Vereinstätigkeiten und soziales Engagement oder die Wahrnehmung von Arztterminen, sehr eingeschränkt bis hin zu kaum noch vorhanden bzw. möglich sei.

Auch für die weitere Schulentwicklung der GMS könne der unterrichtsfreie Nachmittag seitens der Lehrkräfte zukünftig für Team-sitzungen sowie Fachschafts- oder Gesamtlehrerkonferenzen genutzt werden, um das Konzept der GMS und die Anpassung weiterer Gegebenheiten, wie z.B. Medienentwicklungsplan, Versorgung etc., kontinuierlich voranzutreiben. Momentan müssen hierfür die Unterrichtsstunden am Nachmittag in Absprache mit den Eltern abgesagt werden.

Eine Evaluation bei der Schüler- und Elternschaft zur Umstellung des Unterrichts an Nachmittagen von 4 Tagen auf 3 Tagen liegt dem Antrag bei.

Frau Bechthold, Konrektorin und kommissarische Leitung der GMS, steht für Fragen zum Antrag dem Gemeinderat hierzu zur Verfügung.

Im Rahmen der Vorstellung des Tagesordnungspunkts stellt Frau Bechthold dem Gemeinderat ausführlich die Beweggründe für den vorliegenden Antrag vor.

Bürgermeister Walter richtet nochmals zwei Fragen im Hinblick auf die zukünftige Ausgestaltung der reduzierten Betreuung an Frau Bechthold.

Weiterhin wird die Betreuung ab 2026 thematisiert.

Gemeinderat Mütz fragt an, wie die Betreuungszeiten in den umliegenden Gemeinschaftsschulen sind.

Frau Bechthold teilt mit, dass sie im regelmäßigen Kontakt mit Schulleitungen anderer Gemeinschaftsschulen sei und es kaum noch Gemeinschaftsschulen mit einer Betreuung an 4 Tagen gebe.

Gemeinderat Schmid geht auf die wegfallenden Stunden durch die Reduzierung der Betreuung ein.

Durch die reduzierte Betreuung reduzieren sich nicht die Kontingenzstundenzahl in Deutsch, Mathematik, Englisch usw., die Stundenzahl sei an allen Schulen gleich. In Gemeinschaftsschulen werden diese jedoch durch freie Arbeit, offene Arbeitsstunden oder Lernzeiten ergänzt und so der Stundenplan aufgefüllt. Diese werden künftig dann reduziert.

Eine freiwillige Anwesenheit der Schüler am wegfallenden Mittag ist aufgrund von Aufsichtspflichten nicht möglich.

Beschluss

Der Gemeinderat stimmt dem Antrag der Gemeinschaftsschule Obrigheim auf Reduzierung des Ganztagsunterrichts von 4 Tagen 8 Zeitstunden auf 3 Tage 8 Zeitstunden ab dem Schuljahr 2024/2025 zu.

Abstimmungsergebnis

Jastimmen	Neinstimmen	Enthaltungen
15	0	0

TOP 5

Kommunale Wärmeplanung

Grundsatzentscheidung zur Förderantragstellung – Warum ein kommunaler Wärmeplan?

Im Rahmen der Evaluation der Klimaziele stellte der Bund fest, dass die bisherigen Maßnahmen zur Umstellung der Erzeugung von Raumwärme, Warmwasser und Prozesswärme aus fossilen auf erneuerbare Energien und unvermeidbare Abwärme nicht ausreichend sind, um die Klimaziele zu erreichen.

Aus diesem Grund hat der Bund nun sein Klimaschutzgesetz am 16.11.2023 novelliert. Ziel der Novelle ist es, den Klimaschutz vorausschauender sowie effektiver zu machen und eine Treibhausgasneutralität bis 2045 zu erreichen.

Ergänzend gilt derzeit noch das Klimaschutz- und Klimawandelanpassungsgesetz Baden-Württemberg (KlimaG).

Bei der Realisierung einer erfolgreichen Klimaschutzpolitik kommt der kommunalen Ebene eine besondere Bedeutung zu. Die Gemeinden und Landkreise üben im Bereich Klimaschutz und Energieeffizienz eine Vorbildfunktion für ihre Einwohner/Innen aus und können die Rahmenbedingungen für die auf ihrer Gemarkung verursachten Treibhausgas-Emissionen maßgeblich mitgestalten.

Mehr als die Hälfte der gesamten Energie in Deutschland fließt in Wärme, zum Großteil aus fossilen Energieträgern. Die Wärmewende bietet Kommunen nicht nur große Chancen für mehr Lebensqualität, Unabhängigkeit von Energieimporten sowie wirtschaftliche Entwicklung, sondern vor allem auch im Bereich Klimaschutz. Sie nimmt somit eine Schlüsselrolle bei der Energiewende ein. Um die gesetzten Klimaschutzziele zu erreichen, muss der Wärmebedarf deutlich reduziert und der verbleibende Wärmebedarf dekarbonisiert werden. Der Umbau zu einer klimaneutralen Wärmeversorgung ist komplex, schwer zu koordinieren, bietet jedoch zahlreiche Möglichkeiten. Die Steuerung und Koordination dieses Transformationsszenarios kann mit einem kommunalen Wärmeplan erfolgen, bei dem die Gemeinden zu den zentralen Akteuren werden.

Was ist ein kommunaler Wärmeplan?

Der kommunale Wärmeplan ist ein strategischer Fahrplan, der das Ziel verfolgt, konkrete Strategien und umsetzungsorientierte Maßnahmen für eine klimaneutrale und zugleich wirtschaftliche Wärmeversorgung des kompletten Gebäudebestands bis zum Jahr 2050 beim Land und bis 2045 beim Bund zu entwickeln.

Gemeinschaftsaufgabe: Integration von vielen unterschiedlichen Akteur/innen in den Prozess (z.B. Gemeindeentwicklung und weitere kommunale Mitarbeiter/innen, Handwerker/innen, Bürger/innen, Energieversorgungsunternehmen, Wohnbaugesellschaften und viele mehr).

Ganzheitlichkeit: Transformationsszenario einer klimaneutralen Wärmeversorgung für alle Gebäude auf der gesamten Gemarkungsfläche der Kommune, d.h. alle kommunalen Liegenschaften sowie alle Gebäude von Unternehmen und Bürger/innen.

Technologieoffenheit: Jede Kommune entwickelt einen eigenen Weg zu einer klimaneutralen Wärmeversorgung, der die jeweilige Situation vor Ort bestmöglich berücksichtigt.

Die kommunale Wärmeplanung ermittelt die wirtschaftlich besten Möglichkeiten für die klimaneutrale Wärmeversorgung einer Kommune. Dafür werden verschiedene, örtlich verfügbare, erneuerbare Wärmequellen berücksichtigt und die geeignetsten Wärmeversorgungssysteme für die unterschiedlichen Ortsteile vorgeschlagen.

Welche Schritte umfasst ein kommunaler Wärmeplan?

Bestandsanalyse

- Erhebung des aktuellen Wärmebedarfs und -verbrauchs und der daraus resultierenden Treibhausgasemissionen.
- Informationen zu den vorhandenen Gebäudetypen und den Baualterklassen, der Versorgungsstruktur aus Gas- und Wärmesenzen, Heizzentralen und Speichern sowie Ermittlung der Beheizungsstruktur der Wohn- und Nichtwohngebäude.

Potenzialanalyse

- Ermittlung der Potenziale zur Energieeinsparung für Raumwärme, Warmwasser und Prozesswärme in den Sektoren Haushalte, Gewerbe-Handel-Dienstleistungen, Industrie
- Erhebung der lokal verfügbaren Potenziale erneuerbarer Energien und Abwärmepotenziale.

Zielszenario

- Entwicklung eines Szenarios zur Deckung des zukünftigen Wärmebedarfs mit erneuerbaren Energien zur Erreichung einer klimaneutralen Wärmeversorgung.
- Ermittlung zukünftiger Wärme- und Strombedarf sowie Ermittlung von Eignungsgebieten für Wärmenetze und Einzelversorgung.

Lokale Wärmewendestrategie

- Formulierung eines Transformationspfads zur Umsetzung des kommunalen Wärmeplans mit ausgearbeiteten Maßnahmen, Umsetzungsprioritäten und Zeitplan für die nächsten Jahre.
- Detaillierte Beschreibung der wichtigsten Maßnahmen in Maßnahmenblättern und in Steckbriefen für die Teilgebiete.

Kommunale Wärmeplanung im Konvoi „links des Neckars“

Bei der Erstellung eines kommunalen Wärmeplans ist es wichtig, auch über die Kommunengrenze hinweg Potenziale und Bedarfe gegenüberzustellen. Dies kann entweder nach Fertigstellung der Planung geschehen oder man fasst vor Planungsbeginn mehrere Kommunen zu einem sogenannten Konvoi zusammen. So wird bereits im Prozess der Wärmeplanerstellung eine größere Raumschaft angeschaut. Bei den Analysen der einzelnen Kommunen ergeben sich so gegebenenfalls Synergieeffekte, die beim Zielszenario und der Wärmewendestrategie direkt mit eingeplant werden können. Als weiterer positiver Nebeneffekt sind die geringeren Kosten zu nennen, die bei selber Detailtiefe der Pläne anfallen.

Durch das neue Bundesgesetz und die (noch) bestehende Landesförderung haben die Gemeinden im Bürgermeistersprengel „links des Neckars“ sich frühzeitig abgestimmt und darauf verständigt unter der Führung der Gemeinden Haßmersheim und Obrigheim einen Konvoi „links des Neckars“ zu bilden. Alle Sprengelgemeinden (Neunkirchen nur mit dem Ortsteil Neckarkatzenbach – aufgrund der bereits laufenden Arbeiten zu dortigen Nahwärmenetz) haben ihre Bereitschaft dazu signalisiert. Im Rhein-Neckar-Kreis sowie im Landkreis Heilbronn erfolgt durch die dortigen Energie- bzw. Klimaagenturen eine Unterstützung für die Gemeinden. Die EAN des Neckar-Odenwald-Kreises hat uns an die Kliba des Rhein-Neckar-Kreises verwiesen, welche uns gemeinsam mit der KEA BW unterstützt. Die Dienstleistungen für die kommunale Wärmeplanung z.B. an ein Fachbüro werden nach Bewilligung der Landesförderung entsprechend im Konvoi ausgeschrieben und sodann erst vergeben.

Förderung

Mit dem Klimaschutzgesetz des Landes werden die großen Kreisstädte (ab 20.000 Einwohner) dazu verpflichtet, bis Ende des Jahres 2023 einen kommunalen Wärmeplan zu erstellen. Das Förderprogramm „freiwillige kommunale Wärmeplanung in Landkreisen und Gemeinden“ soll nun alle übrigen Gemeinden motivieren und finanziell unterstützen, einen solchen Wärmeplan zu erstellen. Denn auch für diese Gemeinden oder für eine Gruppe mehrerer Gemeinden – ein sogenannter Konvoi – ist ein solcher Wärmeplan sinnvoll, um strategisch die Herausforderung der Wärmewende anzugehen. Mit dem neuen Bundesgesetz sind nunmehr alle Kommunen bis zum 30.6.2028 verpflichtet, eine kommunale Wärmeplanung zu erstellen.

Gefördert wird die Erstellung eines kommunalen Wärmeplans, der die Anforderungen an einen kommunalen Wärmeplan nach § 27 Klimaschutz- und Klimawandelanpassungsgesetz Baden-Württemberg (KlimaG) erfüllt. Dieser kann sich sowohl auf eine einzelne Gemeinde, als auch auf das Gebiet mehrerer Gemeinden beziehen.

Antragsberechtigt sind alle Gemeinden in Baden-Württemberg, die nicht durch das Klimaschutzgesetz zur Erstellung eines kommunalen Wärmeplans verpflichtet sind. Gemeinden mit mehr als 5.000 Einwohnerinnen und Einwohnern können alleine eine Förderung beantragen und einen Wärmeplan erstellen. Gemeinden mit weniger als 5.000 Einwohnerinnen und Einwohnern können eine Förderung nur im „Konvoi“ mit mindestens zwei weiteren Gemeinden beantragen. An einem solchen Konvoi können sich auch Gemeinden beteiligen, die zur kommunalen Wärmeplanung verpflichtet sind. Eine Förderung erhalten diese Gemeinden jedoch nicht. Ein Konvoi muss aus mindestens

drei Gemeinden bestehen. Die Förderung erfolgt als nicht rückzahlbarer Zuschuss. Der Zuschuss beträgt maximal 80 Prozent der zuwendungsfähigen Ausgaben. Außerdem wird ein Förderhöchstbetrag in Abhängigkeit der Einwohnerzahl der beteiligten Gemeinden und der Anzahl der Gemeinden berechnet, die sich an einem Konvoi beteiligen.

Durch das Bundesgesetz wird die attraktive Landesförderung voraussichtlich im Laufe des Jahres 2024 wegfallen und durch pauschale Zahlungen an die Gemeinden für die Erstellung der kommunalen Wärmeplanung ersetzt.

Unabhängig einzelner Regelungsdifferenzen zwischen Bundes- und Landesrecht besteht zunächst ein Bestandsschutz der vorhandenen Wärmepläne bis zu einer notwendigen Fortschreibung.

Aufgrund der vorgenannten Ausgangslage empfehlen wir Ihnen dem Beschlussvorschlag zu folgen und auf den Sachvortrag wird verwiesen.

Herr Sienholz stellt nochmals die wesentlichen Inhalte der freiwilligen Wärmeplanung dar. Gemeinderat Mütz möchte wissen, warum sich die Gemeinde Neunkirchen nur mit dem Ortsteil Neckarkatzenbach am Konvoi beteilige.

Herr Sienholz teilt mit, dass Neunkirchen im Rahmen des Nahwärmeconzeptes im Hauptort bereits eine Wärmeplanung vorgenommen hat und daher nur der Ortsteil Neckarkatzenbach betrachtet werden solle.

Beschluss

1. Der Gemeinderat nimmt die Vorgehensweise zur Erstellung einer kommunalen Wärmeplanung im Konvoi „links des Neckars“ zustimmend zur Kenntnis und beschließt, dass eine kommunale Wärmeplanung durchgeführt wird.
2. Die Verwaltung wird beauftragt, einen Förderantrag für eine freiwillige kommunale Wärmeplanung nach Maßgabe des Klimaschutz- und Klimawandelanpassungsgesetz Baden-Württemberg (KlimaG), Stand 2023, gemeinsam mit den Gemeinden Haßmersheim, Hüffenhardt, Obrigheim, Aglasterhausen, Schwarzach, Neunkirchen (nur Ortsteil Neckarkatzenbach) und Neckarzimmern in einem sogenannten Konvoi „links des Neckars“ zu stellen. Weitergehend wird die Verwaltung ermächtigt, nach Abschluss des Fördervertrags eine kommunale Wärmeplanung im genannten Konvoi zu beauftragen.
3. Im Haushaltsplan 2024 werden entsprechende Mittel eingestellt.

Abstimmungsergebnis

Jastimmen	Neinstimmen	Enthaltungen
16	0	0

TOP 6

Sanierung der Mehrzweckhalle Asbach Vergabe der Arbeiten zur Elektroinstallation (Stark- und Schwachstrom)

Die Arbeiten für die Elektroinstallation – Stark- und Schwachstrom in der Mehrzweckhalle im Ortsteil Asbach wurden öffentlich vom Ingenieurbüro Spohn Elektrotechnik GmbH aus Mosbach ausgeschrieben. Bis zum Submissionstermin am 23.11.2023 lagen der Gemeinde zwei ordnungsgemäß verschlossene Angebote vor.

Nach Prüfung und Wertung der Angebote wurde folgender Bieter ausgeschlossen: Elektrotechnik Humburger (geforderte KEV-Unterlagen fehlen). Das günstigste und damit einzigste Angebot kam daher von der Fa. Dierolf aus Untereisesheim in Höhe von 292.601,01 €.

Die Kostenschätzung für die Elektroarbeiten liegt bei 274.709,24 €. Gemeinderat Knapp fragt an, ob die Fa. Dierolf der Gemeinde bekannt sei.

Herr Sienholz teilt mit, dass die Fa. Dierolf bereits mehrere Aufträge der Gemeinde ausgeführt habe.

Gemeinderat Streib geht neben diesem Punkt auch auf die folgenden Vergaben ein. Durch diese Ausschreibungen werden die Kostenschätzung um knapp 100.000,- € überschritten. Herr Huber teilt mit, dass die Maßnahme trotz dieser Überschreitungen aufgrund anderer Einsparungen noch im Kostenrahmen ist.

Beschluss

Der Bürgermeister der Gemeinde wird ermächtigt, die Fa. Dierolf aus Untereisesheim für die Installation der Elektroarbeiten Stark- und Schwachstrom bei der Sanierung der Mehrzweckhalle in Asbach zum Bruttoangebotspreis in Höhe von 292.601,01 € zu beauftragen.

Abstimmungsergebnis

Jastimmen	Neinstimmen	Enthaltungen
16	0	0

TOP 7**Sanierung der Mehrzweckhalle Asbach
Vergabe der Arbeiten zur Heizungsinstallation**

Die Heizungsinstallation für die Sanierung der Mehrzweckhalle in Asbach wurde öffentlich vom Ingenieurbüro Schulz aus Eberbach ausgeschrieben. Bis zum Submissionstermin am 23.11.2023 lagen der Gemeinde 4 ordnungsgemäß verschlossene Angebote vor.

Nach Prüfung und Wertung der Angebote durch das Ingenieurbüro Schulz hat die Firma Olaf Krieger aus Hochhausen das günstigste Angebot in Höhe von 229.781,92 € unterbreitet.

Die Kostenschätzung für die Heizungsinstallation liegt bei 156.838,50 € brutto, nach Rücksprache mit dem Ingenieurbüro Schulz.

Gemeinderat Mütz teilt mit, dass aus seiner Sicht die deutliche Überschreitung der Kostenschätzung von ca. 50 % doch sehr viel ist.

Herr Galm vom Ingenieurbüro Schulz teilt dem Gremium mit, dass die Differenz u.a. auf die Änderung der Heizung zurückzuführen sei. Im Übrigen teilt er mit, dass die Kostenschätzung entgegen der Vorlage höher liegen würde.

Beschluss

Der Bürgermeister der Gemeinde Obrigheim wird ermächtigt, die Firma Olaf Krieger aus Hochhausen für die Erbringung der Heizungsinstallationen bei der Sanierung der Mehrzweckhalle Asbach zum Bruttoangebotspreis in Höhe von 229.781,92 € zu beauftragen.

Abstimmungsergebnis

Jastimmen	Neinstimmen	Enthaltungen
16	0	0

TOP 8**Sanierung der Mehrzweckhalle Asbach
Vergabe der Arbeiten für die Sanitärinstallation**

Die Sanitärinstallationen für die Sanierung der Mehrzweckhalle in Asbach wurden beschränkt vom Ingenieurbüro Schulz aus Eberbach ausgeschrieben. Bis zum Submissionstermin am 23.11.2023 lagen der Gemeinde fünf ordnungsgemäß verschlossene Angebote vor.

Nach Prüfung und Wertung der Angebote durch das Ingenieurbüro Schulz hat die Firma Johmann aus Neckarelz das günstigste Angebot in Höhe von 96.563,18 €.

Die Kostenschätzung für die Sanitärinstallationen liegt bei 80.832,15 € brutto nach Rücksprache mit dem Ingenieurbüro Schulz.

Herr Galm teilt auch bei diesem Punkt mit, dass die Kostenschätzung des Büros von der Vorlage abweichen würde.

Beschluss

Der Bürgermeister der Gemeinde Obrigheim wird ermächtigt, die Firma Johmann aus Neckarelz, für die Erbringung der Sanitärinstallationen bei der Sanierung der Mehrzweckhalle Asbach zum Bruttoangebotspreis in Höhe von 96.563,18 € zu beauftragen.

Abstimmungsergebnis

Jastimmen	Neinstimmen	Enthaltungen
16	0	0

TOP 9**Sanierung der Mehrzweckhalle Asbach
Vergabe der Arbeiten zur Lüftungsinstallation**

Die Lüftungsinstallation für die Sanierung der Mehrzweckhalle in Asbach wurden beschränkt vom Ingenieurbüro Schulz aus Eberbach ausgeschrieben. Bis zum Submissionstermin am 23.11.2023 lagen der Gemeinde zwei ordnungsgemäß verschlossene Angebote vor.

Nach Prüfung und Wertung der Angebote durch das Ingenieurbüro Schulz hat die Firma Ackermann Installation aus St. Leon-Rot das günstigste Angebot in Höhe von 43.768,20 €. Die Kostenschätzung für die Lüftungsinstallation liegt bei 59.116,05 € brutto nach Rücksprache mit dem Ingenieurbüro Schulz.

Herr Galm teilt auch bei diesem Punkt mit, dass die Kostenschätzung von der Vorlage abweichen würde.

Beschluss

Der Bürgermeister der Gemeinde Obrigheim wird ermächtigt, die Firma Ackermann Installation aus St. Leon-Rot für die Erbringung der Arbeiten zur Lüftungsinstallation zum Bruttoangebotspreis in Höhe von 43.768,20 € zu beauftragen.

Abstimmungsergebnis

Jastimmen	Neinstimmen	Enthaltungen
16	0	0

TOP 10**Einbringung der Haushaltssatzung und des Haushaltsplans der Gemeinde Obrigheim für das Haushaltsjahr 2024**

Der Haushaltsplanvorentwurf ist den Mitgliedern des Gemeinderats Anfang November 2023 zugegangen und war Grundlage der Klausur am 25. November 2023. Im Rahmen der Klausurtagung ergaben sich diverse Änderungen bzw. die Notwendigkeit Haushaltsansätze anzupassen.

Der Haushaltsplanvorentwurf wurde entsprechend den in der Anlage aufgeführten Positionen geändert.

Insgesamt verändern sich die Ergebnisse des Ergebnishaushaltes um -29.400,- € auf 434.400,- € und des Finanzhaushaltes um -29.400,- € auf -9.141.600,- €

Die Veränderungen des Ergebnishaushaltes resultieren aus der Aufnahme der kommunalen Wärmeplanung in den Haushalt. Hierfür sind Mittel i.H.v. 22.000,- € und Landeszuweisungen i.H.v. 17.600,- € aufgenommen worden.

Weiterhin wurden Reinigungsleistungen für die Toiletten des Josef-Kraus-Platzes i.H.v. 25.000,- € aufgenommen.

Die Änderungen dieser zahlungswirksamen Positionen für zu einer Erhöhung des Zahlungsmittelbedarfs aus laufender Verwaltungstätigkeit und somit letztendlich auf des gesamten Finanzierungsmittelbedarfs.

In der Anlage ist der aktuelle Entwurf der Haushaltssatzung beigefügt.

Die Verabschiedung des Haushaltsplans soll in der Gemeinderatssitzung am 18. Januar erfolgen.

Bürgermeister Walter gibt im Rahmen seiner Haushaltsrede zur Einbringung einen kurzen Ausblick auf das Jahr 2024 und die Folgezeit.

„Meine sehr geehrten Damen und Herren des Gemeinderats, sehr geehrte Gäste im Zuhörerraum, das Jahr 2023 war in der Gemeinde Obrigheim ganz besonders durch die Feierlichkeiten zum 1250. Jubiläumsjahr von Obrigheim geprägt. Für die Arbeit und Unterstützung zur Umsetzung der vielen Veranstaltungen und für die Teilnahme darf ich mich bei Ihnen als Gemeinderat, bei der Feuerwehr, bei allen Vereinen und Ehrenamtlichen, bei der Bevölkerung, bei den Banken, bei den Gewerbetreibenden und Sponsoren, bei den beiden Kirchen, bei den Kindergärten und Schulen, bei den Gästen und insbesondere auch bei allen Mitarbeiterinnen und Mitarbeitern der Gemeinde Obrigheim ganz herzlich bedanken. Dies gilt natürlich auch ganz besonders für die alltäglichen Arbeiten, die sich über das ganze Jahr ergeben, die neben den Jubiläumsfeierlichkeiten ebenfalls zu bewältigen waren.

Vom Beginn des Jahres 2023 mit dem Dreikönigsmarkt gemeinsam mit Neckarelz und Neckarzimmern, über die SWR1-Disco, das 25-jährige Städtepartnerschaftsjubiläum mit Chantepie, die 50 Jahre Eingemeindung von Asbach, das Neckarfest, der Festakt, dem Kinder- und Jugendfest mit den Kindergärten und Schulen, der Kiliansmarkt, die vierte deutsche Meisterschaft der Gewichtheber, der Aufstieg der Handballer und der Bowler, die Neckar-Odenwald-Tage, der Naturparkmarkt, bis hin zum Weihnachtsmarkt und ich habe hier vieles von dem, was sonst noch gelaufen ist nicht aufgezählt.

Beim Neujahrsempfang der Gemeinde Obrigheim am 12. Januar 2024 werde ich darauf noch etwas ausführlicher eingehen.

Wie viel Arbeit im Vorbereiten, Organisieren, Umorganisieren, Aufbauen und Abbauen steckt, können nur diejenigen nachvollziehen, die wie wir mittendrin und direkt dabei waren. Das Jahr 2023 ist wirklich wie im Fluge vergangen, für diese Arbeit und Unterstützung danke ich Ihnen allen nochmals ganz herzlich auch im Namen der Gemeinde Obrigheim und im Namen des Gemeinderats Obrigheim.

Die ganz normale Alltagsarbeit war ebenfalls zu bewältigen, auch dafür nochmals meinen herzlichen Dank.

Und heute Abend in der Dezembersitzung des Gemeinderats bringen wir nun den neuen Haushalt mit ca. 16,7 Millionen € Ein-

nahmen und 16,3 Millionen € Ausgaben im Ergebnishaushalt in den Gemeinderat Obrigheim ein. Daraus ergibt sich nach aktueller Planung ein veranschlagter positiver Ergebnishaushalt in Höhe von 0,4 Millionen € im kommenden Jahr. Im Finanzhaushalt planen wir mit 16,3 Millionen € Einnahmen, sowie mit 15 Millionen € Ausgaben Zahlungsmittel jeweils im Ergebnishaushalt, sowie bei den Investitionen planen wir mit 600.000 € Einnahmen und mit 9,1 Millionen Ausgaben. Daher wird der Finanzhaushalt nach aktuellen Planungen mit voraussichtlich 9 Millionen € negativ sein. Dies resultiert vor allem aus den aktuell vorgesehenen größeren Investitionen und den Vorbereitungen der weiteren Vorhaben in den nächsten Jahren.

Im Hinblick auf eine möglichst zügige Sitzung gehe ich nur kurz auf unsere vorgesehenen Investitionen ein und verweise im Übrigen auf die gleich folgenden Ausführungen unseres Kämmers Herrn Sienholz.

Im Haushalt 2024 ist ein Investitionsprogramm in Höhe von 9 Millionen € vorgesehen, wobei auch mit Einnahmen in Höhe von 600.000 € Zuschüssen geplant wird. Ein größerer Teil der Investitionen stammt allerdings auch aus nicht abgeschlossenen Investitionen aus dem aktuellen Haushaltsjahr 2023 und entlastet damit den Rechnungsabschluss 2023.

Die Gemeinde Obrigheim benötigt für die Erschließung des Baugebietes Münchberg in Obrigheim erhebliche Mittel für Grundstückskäufe und die Erschließung. Nach wie vor besteht ein erheblicher Bedarf an Bauplätzen, was man an den aktuellen Grundstücksverkäufen im Baugebiet Asbach sehr gut sehen kann.

Der Gemeinderat hat in der Klausursitzung am 25. November damit befasst, die innerörtliche Situation mehr und mehr in den Blickpunkt zu rücken.

Nachdem das Großprojekt im Bereich des Evangelischen Kindergartens Obrigheim bis auf sehr wenige Restarbeiten am Gebäude und dem vorderen Parkplatz an der Langenrainstraße abgeschlossen ist, können wir uns im Jahr 2024 schwerpunktmäßig auf neue Aufgaben konzentrieren.

Der Gemeinderat hat als nächste Großbaumaßnahme das Projekt Sanierung und Erweiterung der Gemeinschaftsschule mit dem Start des VgV-Verfahrens in Angriff genommen. Damit ist der eigentliche Startpunkt gesetzt, nun kann es losgehen.

Mir als Bürgermeister, dem Gemeinderat Obrigheim und der Verwaltung ist es sehr wichtig den Kindern, den Jugendlichen und den Eltern eine verlässliche Erziehungs- und Bildungslandschaft mit Strahlkraft in die Region hinein hier am Schulcampus in Obrigheim zu bieten. Die Renovierung der Halle Asbach wurde im Jahr 2023 geplant und die Vergaben wurden ebenfalls erteilt, damit kann die Renovierung ab Februar 2024 beginnen.

Die Vorarbeiten zur Bachrenaturierung bzw. zum Hochwasserschutz am Bachlauf Asbach im Teilort Asbach sind ebenfalls weiterhin im Fokus.

Als Straßensanierungen ist in diesem Jahr der Ausbau des Anschlusses der Langenrainstraße an die Kraftwerksstraße vorgesehen. Hierdurch wird das Gewerbegebiet Hinterfeld zuverlässig an die Kraftwerksstraße angeschlossen und ist für die geplanten Firmenansiedlungen mit einer leistungsfähigen Straßenanbindung ausgestattet. Die Ortsverbindungsstraße zwischen Obrigheim und Mörtelstein, auch als Betonweg zum Kreisverkehr bekannt, wird ebenfalls saniert.

Wie jedes Jahr sind auch verschiedene Kanalsanierungen vorgesehen. Eine der Maßnahmen soll vor allem die Heiligenbachverdohlung in der zentralen Ortslage Obrigheim sein.

Die Straßenbeleuchtung wird in einer weiteren Tranche auf LED umgerüstet.

Die gesamte Feuerwehr Obrigheim wird im kommenden Jahr in enger Zusammenarbeit mit dem Landkreis Neckar-Odenwald auf Handfunkgeräte mit Digitalfunk umgerüstet.

Nicht vergessen will ich auch die Umrüstung der Rathausserver, die neue Homepage und die Ortschronik.

Die Sanierung der Neckarhalle in Obrigheim ist als weiteres Großprojekt für die Folgejahre ein weiterer wichtiger Punkt in der mittelfristigen Finanzplanung.

Wie Sie sehen, haben wir auch im Jahr 2024 wieder viel vor. Ich möchte die Gelegenheit zum Schluss meiner Rede gerne nutzen, dem Gemeinderat für die sehr gute, sachliche und konstruktive Zusammenarbeit insgesamt in diesem ereignisreichen und in Obrigheim vor allem durch die 1250-Jahr-Feierlichkeiten geprägten Jahr 2023 und auch bei der Klausursitzung Ende November herzlich danken.

Gleiches gilt auch für die Mitarbeiterinnen und Mitarbeiter der Verwaltung, für die sehr gute Zusammenarbeit und Unterstützung bei spannenden und besonderen äußeren Umständen in den vergangenen Monaten. Ebenso danke ich dem Kämmerteam mit Herrn Sienholz an der Spitze für die Erstellung des vorliegenden Zahlenwerkes in Zusammenarbeit mit dem Hauptamt und dem Bauamt sowie dem Bauhof, den Hausmeistern, den Sekretärinnen in der Schule, den Reinigungskräften, den Kernzeitdamen und all den anderen die, die Gemeinde Obrigheim tagtäglich am Laufen halten.

An dieser Stelle nochmals meinen ganz besonderen Dank an alle ehrenamtlich tätigen innerhalb und außerhalb unserer Vereine und der Feuerwehr.

Diese gute Zusammenarbeit hat es uns ermöglicht all die Maßnahmen für das Jahr 2024 zum Wohle der Gemeinde und der Bürgerinnen und Bürger von Obrigheim, Asbach und Mörtelstein auf Papier zu bringen.

Insofern bedanke ich mich für Ihre Aufmerksamkeit und übergebe zur Präsentation des Haushaltes an unseren Kämmere Herr Sienholz.“

Im Anschluss stellt Herr Sienholz den Haushalt 2024 den Anwesenden anhand einer Präsentation vor.

Er geht dabei auf die vorgesehenen Maßnahmen im Jahr 2024 ein und zeigt einen Ausblick der Maßnahmen für die mittelfristige Finanzplanung.

Die Gemeinde wird auch im Jahr 2024 ihre Steuerhebesätze nicht verändern, wodurch diese seit 2007 unverändert sind.

Weiterhin teilt Herr Sienholz mit, dass die Gemeinde seit 2019 keine Kreditschulden mehr hat und auch in den kommenden Jahren keine Kredite vorgesehen sind.

Anschließend geht Herr Sienholz nochmals auf die vorgesehene Haushaltssatzung 2024 ein.

TOP 11

Annahme und Weiterleitung von Spenden gemäß § 78 Abs. 4 GemO durch den Gemeinderat

Gemäß § 78 Abs. 4 GemO entscheidet der Gemeinderat über die Annahme und Vermittlung von Spenden. In der Regel ist über die Annahme von Spenden in öffentlicher Gemeinderatssitzung zu beschließen.

Um die Transparenz des Spendenvorganges hinreichend sicherzustellen, ist es erforderlich, dass gegenüber dem Gemeinderat künftig bei Entgegennahme einer Spende durch den Bürgermeister sämtliche maßgebende Tatsache und Unterlagen offengelegt werden und die Beschreibung des Beziehungsverhältnisses zwischen der Gemeinde und dem Geber kenntlich gemacht wird.

Gemäß dem Gemeinderatsbeschluss vom 13.7.2006 hinsichtlich der Annahme und Verfahrensweise von Spenden, wurden die in der Anlage aufgeführten Spenden in Höhe von insgesamt 4.030,80 Euro unter dem Vorbehalt der Zustimmung des Gemeinderates entgegengenommen.

Beschluss

Der Gemeinderat beschließt die Annahme der in der beigefügten Anlage aufgelisteten Spenden in Höhe von insgesamt 4.030,80 Euro.

Abstimmungsergebnis

Jastimmen	Neinstimmen	Enthaltungen
15	0	0

Gemeinderat Mütz nimmt aufgrund von Befangenheit nicht an der Beratung und Beschlussfassung teil und nimmt im Zuhörerraum Platz.

Das ausführliche Protokoll kann im Hauptamt (Zimmer 211) im Rathaus zu den üblichen Öffnungszeiten eingesehen werden.

– Ende der amtlichen Bekanntmachungen –





Schul- und Gemeindebücherei

Bücherei in den Faschingsferien geschlossen

Die Schul- und Gemeindebücherei Obrigheim ist in den Faschingsferien vom 12. Februar bis 16. Februar 2024 geschlossen. Wir bitten um Beachtung.

Ab Montag, 19. Februar 2024, sind wir zu den gewohnten Öffnungszeiten wieder für Sie da.

Schul- und Gemeindebücherei Obrigheim

Schubertstraße 2, Tel. 06261/6750720



Öffnungszeiten

Montag	10.00 bis 12.00 Uhr 13.00 bis 16.00 Uhr
Dienstag	13.00 bis 16.00 Uhr
Mittwoch	10.00 bis 12.00 Uhr
Donnerstag	10.00 bis 17.00 Uhr



Ehrentafel des Alters

Altersjubilare

Februar 2024

9.2.	Thomas Albert Klose, Obrigheim	75 Jahre
11.2.	Niko Mrkonjic, Obrigheim	85 Jahre
12.2.	Cecilia Weber, Obrigheim	80 Jahre

Wir gratulieren herzlich und wünschen allen Jubilaren, auch denen, die aus persönlichen Gründen nicht genannt sein wollen, alles erdenklich Gute und einen schönen Geburtstag.



Ärzte- und Apothekendienst

Ärztlicher Notfalldienst für die Arztbereiche Mosbach, Neckarelz, Obrigheim

Ärztlicher Bereitschaftsdienst an den Wochenenden und Feiertagen und außerhalb der Sprechstundenzeiten kostenfreie Rufnummer 116 117 (Anruf ist kostenlos)

Dies gilt in der Zeit von montags bis freitags von 19.00 Uhr bis morgens 7.00 Uhr, mittwochs gilt dies bereits ab 13.00 Uhr und an den Wochenenden ganztägig.

Allgemeine Notfallpraxis Mosbach Neckar-Odenwald-Kliniken

Knopfweg 1, 74821 Mosbach
Tel. 06261/83-0

Öffnungszeiten: Mo., Di., Do., Fr. 19.00 bis 22.00 Uhr,
Mi. 13.00 bis 22.00 Uhr, Sa., So., Feiertag 10.00 bis 20.00 Uhr
www.neckar-odenwald-kliniken.de

Kostenfreie Onlinesprechstunde

Montag bis Freitag 9.00 bis 19.00 Uhr: docdirekt - kostenfreie Onlinesprechstunde von niedergelassenen Haus- und Kinderärzten nur für gesetzlich Versicherte unter 0711/96589700 oder docdirekt.de

Zahnärztlicher Notfalldienst

Sprechzeiten sind samstags, sonn- und feiertags von 10.00 bis 11.00 Uhr

Außerhalb dieser Zeit ist der diensthabende Zahnarzt ausschließlich telefonisch erreichbar.

Der diensthabende Zahnarzt ist beim DRK, Tel. 06261/19222 zu erfragen.

Zahnärztliche Notfallversorgung nach Unfällen

Zahnärztliche Notfalldienstnummer: 0761/12012000

Notfalldienstsuche der KZV BW:

www.kzvbw.de/patienten/zahnarzt-notdienst

Augenärztlicher Notfalldienst 116 117

Kinderärztlicher Notfalldienst 116 117

HNO-ärztlicher Notfalldienst 116 117

Notdienste der Apotheken

finden Sie auf der Homepage der Landesapothekerkammer Baden-Württemberg www.aponet oder telefonisch: Festnetz 0800/0022833, mobil 22833



Schulnachrichten

Gemeinschaftsschule Obrigheim

Anmeldung der Schulanfänger 2024 für Klasse 1

Die Anmeldung der Schulanfänger (für Klasse 1) aus Obrigheim, Asbach und Mörtelstein findet in diesem Jahr wieder persönlich in der Gemeinschaftsschule Obrigheim vor Ort statt.

Gerne dürfen die zukünftigen Schüler und Schülerinnen zur Anmeldung mitkommen.

Die Anmeldetage sind **Mittwoch, 28.2. oder Donnerstag, 29.2.2024, von jeweils 14.00 bis 16.30 Uhr in der GMS Obrigheim.**

- Alle Kinder, die zwischen dem **1. Juli 2017 und dem 30. Juni 2018 geboren** wurden, werden im Jahre 2024 **schulpflichtig** und müssen angemeldet werden.
- Kinder, die zwischen dem 1.7.2018 und dem 30.6.2019 geboren wurden, können auf Wunsch der Eltern angemeldet werden. („Kann-Kinder“)
- Auch Kinder, die wegen geistiger oder körperlicher Behinderungen voraussichtlich zu Schuljahresbeginn nicht eingeschult werden können, sind anzumelden.
- Kinder, die nach dem 30.6.2019 geboren wurden, können auf Antrag der Erziehungsberechtigten vorzeitig eingeschult werden.
- Schulpflichtige, aber noch nicht schulfähige Kinder können auf Antrag der Erziehungsberechtigten für ein Jahr vom Schulbesuch zurückgestellt werden.
- Ebenso müssen alle im letzten Schuljahr zurückgestellten Kinder erneut angemeldet werden.

Für Kinder, die nicht die deutsche Staatsangehörigkeit besitzen, gelten die gleichen Bestimmungen.

Zur Anmeldung mitzubringen sind bitte folgende Unterlagen:

- **Masernimpfschutz: Kopie des Impfbuchs (o. ärztl. Bescheinigung über Masernschutz)**
- **Geburtsurkunde des Kindes**
- **Formular „Ganztag/Halbttag“**
- **Formular „Datenschutz Einwilligung“**
- **Bei Alleinerziehenden – Nachweis über Sorgerecht/ Negativbescheinigung**

Für weitere Fragen stehen wir Ihnen gerne zur Verfügung.
Die Schulleitung

Informationsveranstaltung am Mittwoch, 21. Februar 2024 für Klasse 5

Da für die jetzigen Viertklässler und ihre Eltern in den nächsten Wochen die Entscheidung ansteht, in welche Schule die Kinder im nächsten Schuljahr gehen werden, findet am **Mittwoch, 21. Februar 2024 um 18.00 Uhr** eine Informationsveranstaltung statt, in der die Arbeit der Gemeinschaftsschule Obrigheim vorgestellt wird. Eingeladen sind alle interessierten Fünftklässler

und ihre Eltern. Bei dieser Veranstaltung werden den Eltern neben dem pädagogischen Konzept die Räumlichkeiten und die Ausstattung der Gemeinschaftsschule Obrigheim vorgestellt. Währenddessen können sich die Schüler und Schülerinnen in verschiedenen Workshops mit den Arbeitsweisen vertraut machen.

An Gemeinschaftsschulen lernen die Schüler/innen neben den traditionellen Unterrichtsformen auch in kooperativen und individualisierten Lernformen und können sich so entsprechend ihrer Begabung auf den Hauptschul-, den Realschul- oder den gymnasialen Abschluss vorbereiten.

Die Kinder können für die Gemeinschaftsschule in Obrigheim vom **5. bis 8. März 2024 von 8.00 bis 16.30 Uhr** (freitags bis 12.00 Uhr) im Sekretariat der GMS Obrigheim oder nach vorheriger Terminabsprache angemeldet werden. Die Unterlagen können vorab von der Homepage der Schule (gms-obrigheim.de) heruntergeladen werden.



Wir freuen uns schon jetzt, euch/Sie kennenzulernen.



Gemeinschaftsschule Obrigheim

DEINE VORTEILE

Freundliches Schulteam

Pädagogische Begleitung durch eine Fachkraft

Monatliches Taschengeld in Höhe von 414 Euro

Übernahme des Krankenversicherungsbeitrages

Seminare zur persönlichen Weiterentwicklung

Ein spannendes und aufregendes Jahr im BFD

WIR BIETEN

STELLE IM BUNDESFREIWILLIGEN-DIENST (BFD) (M/W/D)

vom 01.09.2024 bis 31.08.2025

Das erwartest dich:

- Hilfestellung im Unterricht (z.B. Leseübungen mit einzelnen Schüler*innen)
- Hilfestellung für Schüler*innen in der Hausaufgabenzeit
- Unterstützung der Lehrkräfte bei Arbeitsgemeinschaften
- Mithilfe in der Schul- und Gemeindebücherei

Wir erwarten von dir Teamfähigkeit, Flexibilität, Eigeninitiative, Verantwortungsbewusstsein, selbständige Arbeitsweise, Bereitschaft zur Weiterbildung und einen freundlichen Umgang mit den Schülern*innen und Lehrern*innen.

Für Auskünfte stehen dir Frau Bechthold von der GMS telefonisch unter 06261/670860, per Mail unter info@ghsverwaltung.de sowie von der Gemeinde Frau Richter bzw. Herr Homma unter 06261/646-30 bzw. -16, per Mail unter bewerbung@obrigheim.de gerne zur Verfügung.




EINSATZSTELLE: GEMEINSCHAFTSSCHULE OBRIGHEIM

www.gms-obrigheim.de

Sende deine Bewerbung per E-Mail an bewerbung@obrigheim.de

oder per Post an

Gemeinde Obrigheim
Personalamt
Hauptstraße 7
74847 Obrigheim

Realschule Obrigheim

Realschule Obrigheim informiert Viertklässler und ihre Eltern

Schüler*innen der vierten Grundschulklassen und ihre Eltern sind am 22. Februar 2024, 18.00 Uhr, zu einer Informationsveranstaltung in die Realschule Obrigheim eingeladen. Die Besucher werden in der Schulaula begrüßt und erhalten anschließend Auskünfte über die pädagogischen Zielsetzungen der Schule, über das Unterrichtsangebot und über Inhalt und Arbeitsweise der einzelnen Fachbereiche. Die Schule stellt ihre Fachräume vor und informiert über außerunterrichtliche Aktivitäten. Alle interessierten Kinder und Eltern sind herzlich eingeladen. Eine Anmeldung hierzu ist nicht notwendig. An diesem Abend liegen

im Sekretariat bereits vorbereitete Anmeldeformulare im Kuvert bereit, die bei Bedarf mitgenommen werden können.

Die Anmeldezeiten sind vom 5. bis 8.3.2024, jeweils von 8.00 bis 16.00 Uhr.

Um längere Wartezeiten vorzubeugen, finden Sie auf unserer Homepage www.rs-obrigheim.de ab dem 9.2.2024 weitere Informationen sowie die Anmeldeformulare zum Download. So können Sie zu Hause in Ruhe alle Unterlagen durchlesen und ausfüllen. Selbstverständlich können die Anmeldeformulare im Sekretariat auch in Papierform abgeholt werden. Sollten Sie Fragen zu den Formularen haben, dürfen Sie sich gerne mit dem Sekretariat unter der Tel. 06261/670800 in Verbindung setzen.

Anmeldung der neuen Fünftklässler für die Realschule Obrigheim

Die Anmeldung der Schülerinnen und Schüler für die 5. Klassen im Schuljahr 2024/2025 ist an folgenden Tagen:

Dienstag, 5. März 2024	8.00 – 16.00 Uhr
Mittwoch, 6. März 2024	8.00 – 16.00 Uhr
Donnerstag, 7. März 2024	8.00 – 16.00 Uhr
Freitag, 8. März 2024	8.00 – 16.00 Uhr

Um längere Wartezeiten vorzubeugen, finden Sie auf unserer Homepage www.rs-obrigheim.de ab dem 9.2.2024 weitere Informationen sowie die Anmeldeformulare zum Download. So können Sie zu Hause in Ruhe alle Unterlagen durchlesen und ausfüllen. Selbstverständlich können die Anmeldeformulare im Sekretariat auch in Papierform abgeholt werden. Sollten Sie Fragen zu den Formularen haben, dürfen Sie sich gerne mit dem Sekretariat unter der Tel. 06261/670800 in Verbindung setzen.

Vorzulegen sind:

- Blatt 3 und 4 der Grundschulempfehlung – **im Original** –
- Geburtsurkunde oder Ausweis des Kindes
- Negativbescheid – falls alleiniges Sorgerecht
- Impfpass (Masernimpfschutz)
- Bei Anspruch auf sonderpädagogischen Bildungsanspruch: Vorlage des Bescheides

Grundsätzlich sind alle Unterlagen im Original vorzulegen.



Realschule Obrigheim

DEINE VORTEILE

Freundliches Schulteam

Pädagogische Begleitung durch eine Fachkraft

Monatliches Taschengeld in Höhe von 414 Euro

Übernahme des Krankenversicherungsbeitrages

Seminare zur persönlichen Weiterentwicklung

Ein spannendes und aufregendes Jahr im BFD

WIR BIETEN EINE

STELLE IM BUNDESFREIWILLIGEN-DIENST (BFD) (M/W/D)

vom 01.09.2024 bis 31.08.2025

Das erwartest dich:

- Hilfestellung im Unterricht sowie für Schüler*innen in der Hausaufgabenzeit
- Unterstützung der Lehrkräfte bei AGs und bei Nachmittagsbetreuungsangeboten
- Begleitperson bei außerunterrichtlichen Veranstaltungen
- Mithilfe in der Schul- und Gemeindebücherei

Wir erwarten von dir Teamfähigkeit, Flexibilität, Eigeninitiative, Verantwortungsbewusstsein, selbständige Arbeitsweise, Bereitschaft zur Weiterbildung und einen freundlichen Umgang mit den Schülern*innen und Lehrern*innen.

Für Auskünfte stehen dir von der RSO Frau Neunecker-Weis telefonisch unter 06261/670800, per Mail unter rektorat@rsobrigheim.de sowie von der Gemeinde Frau Richter bzw. Herr Homma unter 06261/646-30 bzw. -16, per Mail unter bewerbung@obrigheim.de gerne zur Verfügung.




EINSATZSTELLE: REALSCHULE OBRIGHEIM

www.rs-obrigheim.de

Sende deine Bewerbung per E-Mail an bewerbung@obrigheim.de

oder per Post an

Gemeinde Obrigheim
Personalamt
Hauptstraße 7
74847 Obrigheim

Volkshochschule Mosbach Außenstelle Obrigheim



Wir suchen Sie als

Außenstellenleiter/in

Bei der Volkshochschule Mosbach e.V. ist die ehrenamtliche Leitung in der Gemeinde Obrigheim neu zu besetzen.

Zu Ihren Aufgaben gehören:

- Die Programmplanung, Organisation und Abwicklung in der Außenstelle und ggf. den Ortsteilen**
- Planung von Kursen in Absprache mit der Hauptstelle
 - Absprachen mit Schulen und Gemeinde
 - Annahme von Anmeldungen
 - Begrüßung der Teilnehmer bei Kursbeginn
 - Erledigung von Formalitäten

Wir bieten Ihnen:

- eine konstruktive Zusammenarbeit in einem motivierten Team
- Aufwandsentschädigung für durchgeführte Kurse
- Erstattung aller Auslagen

Bitte senden Sie Ihre Bewerbung an folgende Adresse

**VHS Mosbach e.V.
Dr. Magdalena Hecht
Hauptstraße 22
74821 Mosbach**

Weitere Informationen erhalten Sie unter Telefon: 06261/9186603 oder per E-Mail unter hecht@vhs-mosbach.de.

Volkshochschule Mosbach e.V.
Hauptstraße 22
74821 Mosbach
Tel.: 06261-9186600
Email: info@vhs-mosbach.de



Unsere neues VHS-Programm ist ab sofort online.

www.vhs-mosbach.de

Nicolaus-Kistner-Gymnasium Mosbach

Das Nicolaus-Kistner-Gymnasium lädt ein

Um vor den Neuanmeldungen den Viertklässlerinnen und Viertklässlern der umliegenden Grundschulen und ihren Eltern die vielfältigen schulischen Entwicklungsmöglichkeiten aufzuzeigen, lädt das Nicolaus-Kistner-Gymnasium (NKG) in Mosbach zum Informationstag am 26. Februar 2024 ein. Als einziges Gymnasium im Umkreis mit einem **biligualen deutsch-englischen Zug** und als „Partnerschule für Europa“ besteht die Möglichkeit, Einblicke in besonders interessante schulische Angebote zu erhalten. Zusätzlich informiert das NKG über das Unterstufenkonzept, die sprachlichen und naturwissenschaftlichen Profile, die Austauschmöglichkeiten mit den zahlreichen Partnerschulen und die musikalischen Besonderheiten im Musikzug. Als „MINT-Excellence-Schule“ werden auch die außergewöhnlichen Fördermöglichkeiten im naturwissenschaftlichen Bereich aufgezeigt. Um die Eltern und ihre Kinder besser individuell beim Übergang unterstützen zu können, bittet das NKG um Anmeldung per E-Mail bei der Schulleitung unter herkert@nkg-mosbach.de oder horvath@nkg-mosbach.de.

Zahlreiche weitere Informationen über das NKG und die pädagogischen Konzepte sind auch auf der Homepage www.nkg-mosbach.de zu finden. Die Eltern und ihre Kinder können zusätzlich auch jederzeit individuelle Gesprächstermine mit Schulleiter Jochen Herkert und der stellvertretenden Schulleiterin Elvira Horvath vereinbaren.

Die Anmeldungen können vom 5. bis zum 8. März in der Zeit zwischen 7.00 und 18.00 Uhr vorgenommen werden oder auch digital unter sekretariat@nkg-mosbach.de. Alle Formulare stehen auch auf der Homepage bereit.

Auguste-Pattberg-Gymnasium Neckarelz

Einladung zur Informationsveranstaltung

Das Auguste-Pattberg-Gymnasium lädt die diesjährigen Viertklässlerinnen und Viertklässler und ihre Eltern herzlich zu unserer Informationsveranstaltung **am Dienstag, 27. Februar 2024 um 17.30 Uhr** ein.

Nach einer Begrüßung in der Pattberg-Halle besteht für die Eltern die Möglichkeit, neben Informationen zu unserem gymnasialen Gesamtkonzept mit den sprachlichen und naturwissenschaftlichen Profilen, einen ausführlichen Einblick in die Bausteine unseres Unterstufenkonzepts zu erhalten. Hierzu zählen bspw. unsere besonders gestaltete erste Schulwoche, das Lions-Quest-Programm, die Rhythmisierung.

Gern machen wir Sie auch mit unserem Mittelstufenkonzept vertraut, das weiterhin eine individuelle lern- und persönlichkeitswirksame Begleitung gewährleistet.

Darüber hinaus liegt uns am Herzen, Ihnen die umfassenden Angebote im Rahmen unserer Begabtenförderung, unser medienpädagogisches Konzept sowie die zentralen Elemente der offenen Ganztagschule vorzustellen.

Die künftigen Fünftklässlerinnen und Fünftklässler werden währenddessen an einzelnen Stationen aktiv in naturwissenschaftliche und fremdsprachliche Projekte, Theater, Sport, Musik, Kunst etc. eingebunden.

Für die jüngeren Geschwister bietet die SMV eine Kinderbetreuung an.

Ein gemeinsamer Abschluss findet gegen 20.00 Uhr im Bereich der Mensa in der Pattberg-Halle statt, wobei die künftigen Fünftklässlerinnen und Fünftklässler sowie ihre Familien eingeladen sind, das kulinarische Angebot unserer Mensa zu genießen.

Aus organisatorischen Gründen bitten wir um Anmeldung ab sofort unter: katrin.lorenz@apg-mosbach.de

Selbstverständlich besteht für Familien, die nicht an unserer Informationsveranstaltung teilnehmen können oder möchten, das **Angebot einer individuellen Beratung**. Melden Sie sich hierfür bitte unter anna.neubert@apg-mosbach.de oder katrin.lorenz@apg-mosbach.de

Wir freuen uns auf Sie und Ihre Kinder.

Musikschule Mosbach

Preisträger

Mit tollen ersten und zweiten Preisen kam die Teilnehmerinnen und Teilnehmer der Musikschule Mosbach vom diesjährigen Regionalwettbewerb „Jugend musiziert“ zurück. Der Regionalwettbewerb „Jugend musiziert“ fand für den Neckar-Odenwald-Kreis, den östlichen Rhein-Neckar-Kreis und die Stadt Heidelberg in der städtischen Sing- und Musikschule Heidelberg und in der städtischen Musikschule Mannheim statt.

Der Wettbewerb „Jugend musiziert“ ist eine der erfolgreichsten Fördermaßnahmen innerhalb der musikalischen Jugendarbeit. Dieser Wettbewerb setzt Maßstäbe für Art und Qualität des Musikunterrichts und regt das Zusammenspiel junger Instrumentalisten an. Das musikalische Niveau der Teilnehmerinnen und Teilnehmer ist über viele Jahre regelmäßig gestiegen.

Erste Preise mit Weiterleitung zum Landeswettbewerb erhielten Ole Lichtenfels und Lina Rudolphi aus den Klassen Beatrix Trach und Martin Daab in der Duwertung Kunstlied. Ein zweiter Preis ging an Celine Fichtner aus der Klasse Daniela Tomas in der Duwertung Klavier und Violine. Ebenfalls zweite Preise erhielten Clara Jäger und Emily Jäger aus der Klasse Beatrix Trach in der Duwertung Klavier.

Sehr erfreut über die Wettbewerbserfolge zeigte sich Musikschulleiter Martin Daab: „Die tollen Ergebnisse zeigen die große Leistungsbereitschaft der Schülerinnen und Schüler und das großartige Engagement ihrer Lehrerinnen.“



REGIONAL DENKEN - REGIONAL HANDELN



Kirchliche Nachrichten

Evangelische Pfarrgemeinden Asbach, Mörtelstein und Obrigheim

Ev. Pfarramt Mörtelstein, Tel. 06262/9257011
E-Mail: pfarramt@evangelisch-obrigheim.de
Öffnungszeiten Sekretariat Mörtelstein: Di., Do., Fr. 9.00 – 12.00 Uhr
Pfarrer Wolfgang Müller (Pfarramt Asbach), Tel. 06262/6345
E-Mail: pfarrer@evangelisch-obrigheim.de
Öffnungszeiten Pfarramt Asbach: Di. 16.00 – 18.00 Uhr
Ev. Kindergarten Obrigheim, Tel. 06261/9183320
Ev. Kindergarten Asbach, Tel. 06262/2156
www.evangelisch-obrigheim.de

Gottesdienste am 11.2.

Asbach: 9.30 Uhr (Dr. Schlegel) mit dem Ev. Posaunenchor Asbach

Obrigheim: 10.45 Uhr (Dr. Schlegel)

Termine

Donnerstag, 8.2.

14.30 Uhr Mörtelsteiner Nachmittagstreff im Gemeindehaus
15.30 Uhr Laufzwerge im Gemeindesaal Obrigheim
20.00 Uhr Kirchenchor Obrigheim

Freitag, 9.2.

11.00 Uhr Gottesdienst im Alloheim
18.45 Uhr Posaunenchor Asbach

Dienstag, 13.2.

19.00 Uhr Kirchenchor Asbach
19.00 Uhr Frauenkreis Obrigheim im Gemeindesaal

Mittwoch, 14.2.

9.00 Uhr Krabbelgruppe im Gemeindesaal Obrigheim
19.30 Uhr Kirchenchor Mörtelstein

Informationen und Nachrichten

Kollekte am kommenden Sonntag

Gerade in den vergangenen Monaten waren viele Posaunenchoristen als „mobile Orgeln“ unterwegs. Sie haben auf öffentlichen Plätzen und von privaten Balkonen herab mit „Tönen der Hoffnung“ Menschen erfreut, gestärkt und aufgerichtet. So bleibt Kirche gerade auch in schwierigen Zeiten hörbar. Posaunenchoristen sind ein starkes Stück Kirche!

Damit dieser wichtige Teil der Verkündigung weiterhin möglich bleibt, brauchen die etwa 5.500 Bläserinnen und Bläser Begleitung und Unterstützung. Mit Ihrer Spende ermöglichen Sie vor allem den Kauf neuer Instrumente.

Herzlichen Dank für Ihre Unterstützung. Gott segne Geber und Gabe. Mit Ihrer Gabe unterstützen Sie die Arbeit der missionarischen Dienste, zu der auch spendenfinanzierte Stellen gehören. Sie helfen mit, dass der Glaube weitergegeben werden kann. Wir danken Ihnen herzlich dafür.

Wenn Sie möchten, können Sie gerne auch etwas online geben unter ekiba.de/kollekten

Gottesdienst mit Posaunenchor – Herzliche Einladung

Am kommenden Sonntag umrahmt der Ev. Posaunenchor den Gottesdienst in Asbach. Die Kollekte ist für die bad. Posaunenarbeit bestimmt.

Sie werden auch ein Lied hören, das beim Deutschen Posaunentag in Hamburg im Mai zu hören sein wird, bei dem einige vom Asbacher Posaunenchor mit 17.000 anderen Bläser/innen dabei sein werden. Herzliche Einladung.

Pfarrbüro Mörtelstein geschlossen

Ab dem 13. Februar ist das Pfarrbüro in Mörtelstein bis zum 23. Februar geschlossen. Pfarrer Müller erreichen Sie telefonisch unter 06262/6345.

Mörtelsteiner Nachmittagstreff

Am Donnerstag, 8. Februar findet um 14.30 Uhr der nächste Mörtelsteiner Nachmittagstreff statt. Passend zum „Weiberfasching“ wird Frau Heidrun Eyer mann bei uns zu Gast sein und für gute Unterhaltung sorgen. Bei frischen Berlinern, Kaffee und Kuchen wollen wir ein paar vergnügliche Stunden im Mörtelsteiner Gemeindehaus verbringen. Herzliche Einladung.

Walk'n Talk „Komm rüber! – 7 Wochen ohne Alleingänge“

Im September und Oktober fanden sechs Walk'n Talk Begegnungen statt – jeweils freitags, eine Stunde, als kleine Auszeit

mit Gott. Während schöner Spaziergänge erfuh man viel Interessantes und Nachdenkenswertes über starke Frauen aus der Bibel. Bei den Spaziergängen mit biblischen Impulsen entstanden viele persönliche Gespräche und ein reger Gedankenaustausch.

Die Frauen des Vorbereitungsteams (Judith Haas, Iris Gamauf, Rahel Friedrich und Claudia Hinninger) freuen sich schon auf die nächsten Walk'n Talks, die Begegnungen und Spaziergänge, die in der Fastenzeit fortgesetzt werden. Jeweils freitags vom 16.2. bis 29.3., von 17.00 Uhr bis ca. 18.00 Uhr wollen wir dieses Mal unter dem Motto „Komm rüber! – 7 Wochen ohne Alleingänge“ ins Gespräch kommen und uns austauschen.

Der Treffpunkt zu den Walk'n Talks ist jeweils vor der ev. Kirche in Obrigheim. Weitere Infos und Anmeldung bei Rahel Friedrich unter WhatsApp 0176/53660645.

Geistliche Abendmusik am 3. März 2024 – Vorankündigung

Ein abwechslungsreiches musikalisches Programm gestalten der Evangelische Kirchenchor Obrigheim, das Barockensemble La Follia und Bezirkskantantin Isabelle Richter am Sonntag, 3. März 2024 um 18.00 Uhr in der Obrigheimer Friedenskirche. Bei der geistlichen Abendmusik werden Werke von Joseph Bodin de Boismortier, Angelo Notari, Charles Gounod und anderen zu hören sein.

Heute schon: herzliche Einladung!

Redaktionsschluss Gemeindebrief „Senfkorn“

Planen Sie Termine und Veranstaltungen, zu denen Sie einladen möchten? Möchten Sie durch einen Bericht aus dem Gemeindeleben am Gemeindebrief Senfkorn mitwirken? Dann kontaktieren Sie uns gerne .. pfarramt@evangelisch-obrigheim.de oder marco.friedrich@evangelisch-obrigheim.de

Redaktionsschluss für die nächste Ausgabe (April bis Juli 2024) ist der 29. Februar 2024.

Taufseminar – auf dem Weg zur Taufe

Am Dienstag, 27. Februar 2024 findet um 19.30 Uhr im Gemeindehaus in Obrigheim (Langenrainstr. 1) das nächste Taufseminar statt. Eingeladen sind alle Eltern und Paten, die zwischen März und November 2024 und in unserer Kirchengemeinde (Asbach, Mörtelstein und Obrigheim) eine Taufe feiern möchten, aber natürlich auch alle interessierten Gemeindeglieder.

Bitte rufen Sie zur besseren Planung des Abends im Vorfeld dieses Termins im Pfarramt an, Tel. 06262/6345 oder schicken eine E-Mail an pfarrer@evangelisch-obrigheim.de

Wochenspruch

Seht, wir gehen hinauf nach Jerusalem, und es wird alles vollendet werden, was geschrieben ist durch die Propheten von dem Menschensohn. (Lukas 18, 31)

Katholische Kirchengemeinde MOSE Mosbach-Elz-Neckar



Termine vom 9. bis 18.2.2024

Freitag, 9.2.

9.30 Uhr Pfalzgrafenstift, Mosbach: Wort-Gottes-Feier mit den Senioren/-innen
16.30 Uhr St. Cäcilia, Mosbach: eucharistische Anbetung bis 17.30 Uhr
18.00 Uhr St. Dionysius, Haßmersheim: hl. Messe
18.00 Uhr St. Josef, Mosbach: hl. Messe
18.00 Uhr St. Juliana, Mosbach: hl. Messe für Kroaten
19.00 Uhr Krankenhaus, Mosbach: Vesper

Samstag, 10.2. – hl. Scholastika

9.00 Uhr Krankenhaus, Mosbach: hl. Messe
18.30 Uhr St. Dionysius, Haßmersheim: hl. Messe
18.30 Uhr St. Juliana, Mosbach: hl. Messe
18.30 Uhr St. Maria, Neckarelz: hl. Messe

Sonntag, 11.2. – 6. Sonntag im Jahreskreis

9.00 Uhr Krankenhaus, Mosbach: hl. Messe – Welttag der Kranken
9.00 Uhr St. Josef, Mosbach: Wort-Gottes-Feier
9.00 Uhr St. Laurentius, Obrigheim: hl. Messe
9.00 Uhr St. Paulus, Lohrbach: hl. Messe
10.15 Uhr St. Josef, Mosbach: hl. Messe für Kroaten
10.30 Uhr Maria Königin, Bergfeld: hl. Messe
10.30 Uhr St. Bruder Klaus, Waldstadt: hl. Messe
17.00 Uhr Tempelhaus, Neckarelz: italienischer Gottesdienst
18.00 Uhr Ökumenisches Zentrum, Waldsteige: Miteinander – Glauben – Leben

19.00 Uhr St. Bernhard (Steyler Mission): hl. Messe

20.00 Uhr St. Cäcilia Krypta, Mosbach: Taizégebet

Montag, 12.2.

18.00 Uhr St. Bernhard (Steyler Mission): hl. Messe

19.00 Uhr Krankenhaus, Mosbach: hl. Messe

Dienstag, 13.2.

18.00 Uhr St. Laurentius, Obrigheim: hl. Messe

19.00 Uhr St. Paulus, Lohrbach: hl. Messe

Mittwoch, 14.2. - Aschermittwoch

17.30 Uhr St. Cäcilia Krypta, Mosbach: hl. Messe

18.00 Uhr Johanneskirche Mosbach – Valentinsgottesdienst, mitgestaltet vom „Gemischten Chor des MGV Hochhausen“

18.00 Uhr Tempelhaus, Neckarelz: hl. Messe mit Verteilung des Aschenkreuzes

19.00 Uhr Krankenhaus, Mosbach: hl. Messe mit Verteilung des Aschenkreuzes

Donnerstag, 15.2.

15.00 Uhr Tannenhof, Neckarelz: hl. Messe mit den Senior*innen

18.00 Uhr St. Bruder Klaus, Waldstadt: hl. Messe mit Verteilung des Aschenkreuzes

19.00 Uhr St. Maria Krypta, Neckarelz: hl. Messe

Freitag, 16.2.

11.00 Uhr Alloheim, Obrigheim: hl. Messe mit den Senioren/-innen

16.30 Uhr St. Cäcilia, Mosbach: eucharistische Anbetung bis 17.30 Uhr

18.00 Uhr St. Dionysius, Haßmersheim: hl. Messe – Frauenmesse – mit Verteilung des Aschenkreuzes

18.00 Uhr St. Josef, Mosbach: hl. Messe mit Verteilung des Aschenkreuzes

18.00 Uhr St. Juliana, Mosbach: hl. Messe für Kroaten

19.00 Uhr Krankenhaus, Mosbach: Vesper

Samstag, 17.2. – die hl. Gründer des Servitenordens

9.00 Uhr Krankenhaus, Mosbach: hl. Messe

18.30 Uhr Evangelische Kirche, Neckarzimmern: hl. Messe mit Verteilung des Aschenkreuzes

18.30 Uhr St. Laurentius, Obrigheim: hl. Messe mit Verteilung des Aschenkreuzes

18.30 Uhr St. Paulus, Lohrbach: hl. Messe mit Verteilung des Aschenkreuzes

Sonntag, 18.2. – 1. Fastensonntag

9.00 Uhr Herz Jesu, Reichenbuch: hl. Messe

9.00 Uhr Krankenhaus, Mosbach: hl. Messe

9.00 Uhr St. Josef, Mosbach: hl. Messe

10.00 Uhr St. Dionysius, Haßmersheim: Wort-Gottes-Feier

10.15 Uhr St. Josef, Mosbach: hl. Messe für Kroaten

10.30 Uhr St. Cäcilia, Mosbach: hl. Messe

10.30 Uhr St. Maria, Neckarelz: hl. Messe

11.00 Uhr Ökumenisches Zentrum, Waldsteige: ökumenischer Gottesdienst

17.30 Uhr Johannes Kirche, Mosbach: Andacht Lobpreisgottesdienst

19.00 Uhr St. Bernhard (Steyler Mission): hl. Messe

Pfarrbüro St. Cäcilia

Pfalzgraf-Otto-Str. 6, 74821 Mosbach, Tel. 06261/2423, Fax 893816

Frau Bieler, Frau Freund, Frau Koch,

E-Mail: st.caecilia@kath-mose.de

Öffnungszeiten: Di., Mi. u. Fr., 9.00 – 12.00 Uhr,

Di., 15.00 – 18.00 Uhr

Pfarrbüro St. Maria

Marienstr. 2, 74821 Mosbach-Neckarelz, Tel. 06261/7233

Frau Brauch, Frau Baier, E-Mail: st.marien@kath-mose.de

Öffnungszeiten Mo., Di. u. Do., 9.00 – 12.00 Uhr,

Do., 15.00 – 18.00 Uhr

Rosenkranzgebet in Obrigheim

werktags jeweils eine halbe Stunde vor der hl. Messe

Gemeinsame Tauffermine

Sa., 10.2., So., 11.2., Sa., 30.3., So., 31.3.

Es ist auch möglich, an diesen Taufwochenenden während einer hl. Messe ein Kind taufen zu lassen oder während einer Wort-Gottes-Feier, wenn diese von einem Diakon gefeiert wird.

Auskunft im Pfarrbüro St. Maria, Neckarelz (Tel. 06261/7233) und St. Cäcilia, Mosbach (Tel. 06261/2423).

Redaktionsschluss für den Pfarrbrief Nr. 3

Freitag, 9. Februar 2024, 8.00 Uhr

Beiträge bitte an pfarrbrief@kath-mose.de

Der nächste Pfarrbrief geht vom 24. Februar bis 24. März.

Senioren/-innen-Nachmittag

Fasching in Obrigheim: „Malsche hinne hoch“ heißt es am Dienstag, 13. Februar 2024 um 14.00 Uhr im katholischen Pfarrsaal in Obrigheim.

Herzliche Einladung zum Senioren/-innen-Fasching an alle. Verbringen Sie ein paar schöne Stunden mit uns.

Wir freuen uns auf Sie. Bis dann, das AW-Team

Katholische Seelsorgeeinheit Aglasterhausen - Neunkirchen

Kath. Kirchengemeinde St. Maria, Asbach

www.kath-aglasterhausen-neunkirchen.de

Pfarrer Josef Dorbath (Tel. 06262/6581)

Mail-Adresse: josef.dorbath@gmail.com

Diakon Franz Jünger (Tel. 06262/6394)

Mail-Adresse: info@kath-aglasterhausen-neunkirchen.de

Diakon Joachim Szendzielorz (Tel. 06263/428352)

Kath. Pfarramt Aglasterhausen, Mosbacher Str. 15 – Tel. 6394

E-Mail: info@kath-aglasterhausen-neunkirchen.de

Pfarrsekretärin: Katharina Geier

Öffnungszeiten: Freitag, 10.00 – 11.00 Uhr

Kath. Pfarramt Neunkirchen, Luisenstr. 21 – Tel. 6581

E-Mail: info@kath-aglasterhausen-neunkirchen.de

Pfarrsekretärin: Martina Steck

Öffnungszeiten: Montag, 10.00 – 12.00 Uhr

Donnerstag, 16.00 – 18.00 Uhr, Freitag, 11.00 – 12.00 Uhr

Das Pfarrbüro ist vom 12. bis 16. Februar geschlossen.

Gottesdienstordnung

Donnerstag, 8.2. – hl. Hieronymus Ämiliani

19.00 Uhr Aglasterh. Messfeier

Freitag, 9.2.

18.00 Uhr Neckark. Messfeier

Samstag, 10.2. – hl. Scholastika

18.30 Uhr Schwarzach Vorabendmesse mit Verkauf des Fastenkalenders (3 €)

Sonntag, 11.2. – 6. Sonntag im Jahreskreis

9.00 Uhr Neunk. Messfeier mit Verkauf des Fastenkalenders (3 €)

10.00 Uhr Asbach Wortgottesfeier

10.30 Uhr Aglasterh. Messfeier mit Verkauf des Fastenkalenders (3 €)

Aschermittwoch, 14.2.

19.00 Uhr Neunk. Zentrale Messfeier mit Austeilung des Aschenkreuzes

Donnerstag, 15.2.

19.00 Uhr Aglasterh Messfeier (Liturgie v. Aschermittwoch)

Freitag, 16.2.

19.00 Uhr Schwarzach Messfeier (Liturgie v. Aschermittwoch)

Samstag, 17.2.

18.30 Uhr Asbach Vorabendmesse mit Austeilung des Aschenkreuzes

Sonntag, 18.2. – 1. Fastensonntag

9.00 Uhr Neunk Messfeier mit Austeilung des Aschenkreuzes

10.00 Uhr Schwarzach Wortgottesfeier

10.30 Uhr Aglasterh Messfeier mit Austeilung des Aschenkreuzes

Geistlicher Brosamen

Herr, ich danke dir, dass ich da bin. Jeden Morgen freue ich mich, dass ich leben darf. Ich freue mich, dass ich denken kann, reden, lachen, schaffen und werken. Die Tage sind mir immer zu kurz. So schön das Schlafen ist, oft macht es mir doch Mühe, ins Bett zu gehen, weil ich noch dies oder das tun oder erleben möchte. Doch noch schöner als aktiv zu sein, ist einfach da zu sein und sich am Leben zu freuen und den Reichtum zu genießen, den du uns gegeben hast: die Zeit, den Verstand, den Sonnenschein, den Regen, die Blumen, die Früchte, den Wind, die Sterne, ja, die ganze Pracht der irdischen Herrlichkeiten, die wir genießen und bestaunen dürfen. Für alle diese Wunder und guten Sachen danke ich dir – auch im Namen deren, die dies alles als selbstverständlich nehmen und der Dank an dich eher ein Fremdwort geworden ist.

Franz Christoph Blum, Einfältige Dankgebete

Aschermittwoch

Am Aschermittwoch beginnt die 40-tägige Fastenzeit, die auch österliche Bußzeit genannt wird. In diesen Wochen vor Ostern sollen wir uns vorbereiten auf das Fest der Auferstehung. Gebet

und Gottesdienst sollen helfen, uns neu auf Gott auszurichten. Dazu gehören aber auch der Blick auf uns selbst und die anderen: Verzicht und die Solidarität mit den Nächsten. Den Einstieg in diese Zeit feiern wir in der Liturgie von Aschermittwoch (siehe Gottesdienstordnung).

Sternsinger-Aktion

Für das großartige Ergebnis der Sternsinger-Aktion in unserer Seelsorgeeinheit möchte ich allen, die die Aktion mitgetragen und durch ihre Spende unterstützt haben, herzlich „Vergelt's Gott!“ sagen.

Die Aktion erbrachte den stolzen Betrag von **16.692,59 €**. Davon wurden **13.297,59 €** von den Sternsängern bei Hausbesuchen gesammelt; auf das Spendenkonto wurden noch **3.395,00 €** eingezahlt.

Boys' Day

Inzwischen gibt es nicht nur den Girls' Day, sondern in diesem Jahr am 25. April auch den Boys' Day. An diesem Tag besteht die Gelegenheit, Berufe in den Bereichen Gesundheit, Erziehung und Bildung kennenzulernen. Näheres auf der Homepage boys-day.de/radar

Termine

Do., 15.2. Asbach: 14.30 Uhr Seniorennachmittag
Do., 15.2. Aglasterhausen: 20.00 Uhr Sitzung Stiftungsrat, Pfarrsaal

Aus unserer Seelsorgeeinheit verstarb

Hermine Schindler geb. Österreicher, 1929 – 2024, Aglasterhausen

Der Herr nehme sie auf in sein himmlisches Reich!

Öffnungszeiten der Bücherei

Aglasterhausen (unter der Sakristei):
Do., 16.00 – 17.30 Uhr, Sa., 10.00 – 11.30 Uhr
So. nach dem Gottesdienst, i.d.R. 11.30 – 12.00 Uhr
E-Mail: buch-hausen@web.de
www.eOPAC.net/buch-hausen

Neuapostolische Kirche

Sonntag, 11.2.

9.30 Uhr Gottesdienst in Mosbach
In Haßmersheim findet kein Gottesdienst statt.

Mittwoch, 14.2.

20.00 Uhr Gottesdienst in Mosbach
In Haßmersheim findet kein Gottesdienst statt.



Landwirtschaftliche Nachrichten

Bauernverband Neckar-Odenwald-Kreis e.V.

Mitgliederversammlung

Der Bauernverband NOK lädt ein zur Mitgliederversammlung am Montag, 19.2.2024 um 20.00 Uhr in die Roedderhalle in Oberschefflenz, Hofacker 3 (beim Sportplatz). Das Hauptreferat hält Joachim Rukwied, Präsident des Deutschen Bauernverbandes e.V., zu dem Thema „Stürmische Zeiten in der Landwirtschaft – Bauern brauchen einen starken Berufsverband“.
Für die Bewirtung ist bestens gesorgt.

IMPRESSUM

Herausgeber:
Gemeinde Obrigheim

Verantwortlich für den amtlichen Teil, alle sonstigen Verlautbarungen und Mitteilungen der Gemeinde:
Bürgermeister Achim Walter,
Hauptstraße 7, 74847 Obrigheim
o.V.i.A.

Verantwortlich für den übrigen Inhalt, „Was sonst noch interessiert“ und den Anzeigenteil: Timo Bechtold,
Kirchenstraße 10, 74906 Bad Rappenau

Druck und Verlag:
Nussbaum Medien Bad Rappenau
GmbH & Co. KG, Kirchenstraße 10
74906 Bad Rappenau, Tel. 07264 70246-0
www.nussbaum-medien.de

INFORMATIONEN

Vertrieb (Abonnement und Zustellung):
G.S. Vertriebs GmbH
Josef-Beyerle-Str. 2, 71263 Weil der Stadt

Tel. 07033 6924-0, info@gsvertrieb.de
www.gsvertrieb.de

Bildnachweise:
© Fotos Rubrikenbalken: Thinkstock



Mitteilungen der Feuerwehr

Freiwillige Feuerwehr Obrigheim



Abteilung Asbach

Besichtigung Heimatmuseum



Foto: Sebastian Schäfer

Am 27. Januar hatten die Feuerwehr-Kameraden von Asbach die Möglichkeit das Heimatmuseum in Obrigheim zu besichtigen. Vorab wurde sich im Gerätehaus in Asbach getroffen. Ein Teil der Gruppe wanderte dann nach Obrigheim. Die Kameraden der Alterswehr sind mit dem Mannschaftswagen nach Obrigheim gefahren.

Zur Besichtigung des Heimatmuseums konnten Peter Brauß und Ludwig Backfisch im Namen des Heimatvereins 13 Kameraden der Abteilungswehr Asbach begrüßen.

Ein besonderes Interesse galt der Ausstellung – 150 Jahre Freiwillige Feuerwehr Obrigheim von Peter Brauß.

Anhand der Ausstellungstafeln konnte die Zeit der Gründung der Feuerwehr nachvollzogen werden. Als Gründungsurkunde sind die von 50 Bürgern unterzeichneten Statuten der Feuerwehr anzusehen. Weiter werden alle Kommandanten der letzten 100 Jahre mit Bild sowie Auszüge aus den Gründungsstatuten vorgestellt.

Anhand weiterer Ausstellungstafeln ist die technische Entwicklung der Gerätschaften – vom Löschwassereimer aus der Gründungszeit bis zum modernen Löschfahrzeug der Gegenwart – und die Entwicklung der Alarmierung sowie die Möglichkeiten zur Kommunikation über den Zeitraum von 150 Jahren dargestellt. Weitere Bildergalerien über das Übungs- und Einsatzgeschehen, kameradschaftliche Aktivitäten sowie die großen Feuerwehrfeste zum 25-, 80-, 100- und 125-jährigen Jubiläum runden die Ausstellung ab.

Auch die anderen Bereiche des Heimatmuseums mit der Wechselausstellung „Neckar, Neckarschiffahrt und Neckarkanalisation“ von Karl Heinz Nesper sowie die Dauerausstellungen im Erd- und Kellergeschoss sowie der Garage hinterließen einen bleibenden Eindruck.

Im Anschluss an die Besichtigung fand ein gemütlicher Abschluss in der Jägerstube in Obrigheim statt.

Die Abteilung Asbach bedankt sich sehr herzlich beim Heimatverein, insbesondere bei Peter Braus und Ludwig Backfisch für die Möglichkeit der Besichtigung und Führungen durch die sehr interessant gestalteten Themenbereiche des Heimatvereins.

Vielen Dank für die Dokumentation und Bewahrung der Ortsgeschichte.



**Rauchmelder
sind Lebensretter**



Vereinsmitteilungen



SV Germania Obrigheim e.V.

Kinderfasching

Samstag, 10.2.2024 um 14.01 Uhr
Neckarhalle Obrigheim
Einlass ab 13.33 Uhr
Eintritt
Kinder (ab 2 Jahren) 2 €
Erwachsene 3 €



Abteilung Fußball

E-Jugendturnier in der Neckarhalle Hoffenheim 1 Turniersieger

Am Sonntag, 28.1.2024 fand in der Neckarhalle für die E-Jugend ein Fußballturnier mit 10 Mannschaften aus Neckarbischofsheim, Helmstadt, Asbach, Neckargerach, Hoffenheim und Obrigheim statt. Für die Endrunde qualifizierten sich die TSG Hoffenheim mit zwei Mannschaften, der TSV Neckarbischofsheim und der TSV Helmstadt. Obrigheim schaffte es nicht unter die letzten vier. Allerdings mussten wir mit der zweiten Jugendmannschaft antreten, weil die erste zeitgleich auf einem Turnier in Schefflenz spielte.

Um Platz drei spielten Hoffenheim 2 und Helmstadt. Das Endspiel bestritten Hoffenheim 1 und Neckarbischofsheim. In beiden Spielen siegte jeweils das Team aus Hoffenheim. Den zweiten Platz belegte Neckarbischofsheim, den vierten Helmstadt.

Die Organisation des Turniers lag in den Händen von Thomas Bangert. Die Leitung hatte Jugendtrainer Sebastian Noto-Pfohe.



Die Siegermannschaften mit ihren Pokalen Foto: Günter Eicher



Abteilung Handball

Handball aktuell

Herrn 1: Alter schützt vor Spielzeit nicht

Nachdem die Germanen bereits gegen Heilbronn nur auf einen schmalen Kader zurückgreifen konnten, standen im Heimspiel gegen die SG Schozach-Bottwartal wieder nur acht Feldspieler zur Verfügung. Da darüber hinaus der ein oder andere Spieler angeschlagen war, war viel Spielzeit vorprogrammiert. Das stellten vor allem die Routiniers Thorsten Sienholz und Kevin Bieler beim Aufwärmen fest, zumal Kevin Bieler der einzige gelernte Kreisläufer an diesem Tag im Kader war.

Der Gegner aus dem Bottwartal reiste dagegen mit einer breiten Bank an. Nichtsdestotrotz war das Ziel der Mannschaft unumstritten. Nachdem man beim Hinspiel einen desolaten Rundenaufakt hinlegte, wollte man die unnötige Niederlage durch einen Heimsieg egalalisieren. Beide Mannschaften kamen gut in die Partie und es zeigte sich zu Beginn ein Spiel auf Augenhöhe. Nach zehn Minuten war 6:6 auf der Anzeigetafel zu sehen. Zehn Minuten später nahm Gäste-Coach Hönig beim Stand von 9:9 eine Auszeit. Aus dieser Auszeit kamen die Germanen allerdings wacher zurück. In den verbleibenden Minuten der ersten Halbzeit ließ die kompakte Deckung, sowie der souveräne

Keeper Arianit Mustafa lediglich einen Treffer zu, die Offensive dagegen traf sechsmal, sodass beim Stand von 15:10 die Seiten getauscht wurden.

Auch in der zweiten Hälfte hatten die Gäste den Germanen nichts Entscheidendes entgegenzusetzen. So wuchs der Vorsprung weiter an, nach 43 Minuten stand es bereits 26:16 für die Germanen. Diesen Vorsprung konnten die Germanen bis zur 50. Minute sicher verwalten, ehe sich der Fehlerteufel im Spiel nach vorne einschlich. Diese Fehler nutzten die Gäste, die vor allem den Abschluss über die Außenposition suchten und konnten noch einmal auf 30:23 verkürzen. Doch dann fanden die Germanen zu alter Stärke zurück, sodass nach 60 Minuten ein auch in dieser Höhe verdienter 35:25-Heimerfolg auf der Anzeigetafel zu sehen war.

Nun haben die Germanen drei Wochen Zeit, um sich auszukurieren, damit man mit vollem Kader zum Mitaufsteiger und mittlerweile mehr als nur Geheimfavoriten nach Weinsberg reisen kann. Das nächste Spiel findet am 24. Februar statt.

Es spielten: Arianit Mustafa, Joachim Guagliano (beide im Tor), Pascal Bauer (15/8), Christian Scheu (5), Kevin Bieler (5), Albin Mustafa (4), Nicolaj Schneider (2), Julius Eyeremann (2), Thorsten Sienholz (1), Stefan Prokschi (1).

D-Jugend

Die D-Jugend des SV Germania Obrigheim hatte die Mannschaft des TSV Crailsheim zu Gast in der Neckarhalle. Die Obrigheimer hatten anfänglich Schwierigkeiten mit dem sicheren Spiel der Gäste, die nichts unversucht ließen, um die Abwehr zu überwinden und gerieten in Rückstand. Die Mannschaft stellte sich aber schnell auf das Spiel der Gegner ein und konnte durch eine sichere Abwehr und einer starken Torwartleistung viele Gegentore verhindern und das Spiel drehen. Die schnell erreichte Führung gaben die Germanen bis zum Ende auch nicht mehr aus der Hand. Bei einem Stand von 13:5 ging es in die Kabinen.

Nach der Pause wurde den wieder zahlreichen und lautstarken einheimischen Fans weiterhin ein sehenswertes Spiel geboten, das die Obrigheimer sicher mit 23:11 für sich entschieden und 2 verdiente Punkte aus dem Spiel mitnehmen konnten.

Die Mannschaft ist nun am 24.2.2024 zu Gast beim Tabellenersten in Bad Rappenau.

Für den SVO spielten: Mateo Moral (Tor), Laura Bohlender (13), David Lachaj (4), Tim Hininger (3), Pepe Diemer (3), Felix Ertl,

Wir suchen DICH!



Du willst einen coolen
Ball sport erleben?

Du willst Teil einer
Mannschaft sein?

Du bist bereit für Action auf und
neben dem Spielfeld?

Dann komme ins Handball-
training nach Obrigheim
und zeig was in dir steckt!

Infos und Kontakt
Julius Eyeremann
0179/4346685
julius.eyeremann@web.de
www.svohandball.de



F-Jugend (Jg. 2015/16)
Freitag, 17:00 — 18:00 Uhr

E-Jugend (Jg. 2013/14)
Freitag, 17:00 — 18:00 Uhr

D-Jugend (Jg. 2011/12)
Montag, 17:00 — 18:15 Uhr
Freitag, 18:00 — 19:15 Uhr

Neckarhalle Obrigheim

Noah Köhler, Mattis Randerath, Simon Randerath, Mihkel Ruff, Max Schmitt.

E-Jugend

Die E-Jugend trug am Sonntag einen Spieltag in heimischer Neckarhalle aus. Gegner war die SG Heuchelberg. Bei der Handballspielform „Funino“ zeigten sich die Germanen wie gewohnt sicher und konnten am Ende knapp mit 15:14 gewinnen. Bei den Koordinationsübungen, die den zweiten Teil darstellen, machte sich das Training bezahlt und man konnte sogar das zweitbeste Tagesergebnis erzielen. Lediglich beim 4+1-Handball musste man sich den Heuchelbergern geschlagen geben. Dennoch zeigten alle Kinder eine gute Leistung, auf der man aufbauen kann.

Es spielten: Max Ertl, Lea Lambracht, Lukas Wagner, Dean Faltermann, Mattis Randerath, Emil Diemer, Julian Moral und Max Kohler.



Abteilung Tischtennis

Pokalwettbewerb Herren C-Pokal

In der aktuellen Spielzeit nahm die Abteilung Tischtennis am Pokalwettbewerb im Bezirk Mosbach teil. Nachdem die dritte und vierte Mannschaft im Achtelfinale ausgeschieden ist, hatte die erste und zweite Mannschaft durch ihre hart erkämpften Siege im Achtelfinale die Möglichkeit, um den Pokal zu spielen. Es folgten packende Begegnungen, in denen man sich gegenseitig nichts schenkte und um jeden Ball kämpfte. Beide Obrigheimer Teams schafften es, sich im Halbfinale gegen ihre Gegner durchzusetzen und so kam es erstmalig überhaupt zum sensationellen Finale zwischen der ersten und zweiten Mannschaft der SG Obrigheim/Haßmersheim. Zahlreiche Zuschauer kamen in der Sturmfederhalle in Neudenu zusammen, um sich diese spannende Begegnung anzusehen, auch wenn damit bereits fest stand, dass der Pokal in jedem Fall nach Obrigheim/Haßmersheim gehen sollte. Am Ende des Abends konnte sich die erste Mannschaft mit Sven Holschuh, Loris Landbrecht und Luka Omeragic deutlich mit 4:1 gegenüber der zweiten Mannschaft durchsetzen, die mit Marco Seifert, Pascal Rahn, Rainer Frick, Bernhard Bödy und Christian Elsasser angetreten sind. Wir gratulieren der ersten Mannschaft für diesen herausragenden Erfolg und ihre spielerische Leistung.



Foto: Guldner

Spielergebnisse der letzten Begegnungen

SG Obrigheim/Haßmersh. II – SG Obrigheim Haßmersheim	1:9
SG Obrigheim/Haßmersheim – SV Neunkirchen	9:0
TTC Schefflenz III – SG Obrigheim/Haßmersheim II	9:5
SG Obrigheim/Haßmersheim III – TTC Schefflenz IV	7:3

TV 1846 Eberbach IV – SG Obrigheim/Haßmersheim III	7:3
SG Obrigheim/Haßmersheim IV – TV 1846 Eberbach V	5:5
SG Obrigheim/Haßmersheim IV – TTC Limbach IV	5:5

Du willst selbst den schnellsten Ballsport der Welt erleben? Dann komm an die Platte und mach mit beim Training! Wir sind auf der Suche nach neuen Mitgliedern und aktiven Spielern jeden Alters!

Du suchst eine Sportart, die du bei jedem Wetter ausüben kannst? Eine Sportart, bei der du im 1-gegen-1 dein taktisches Spielverständnis, Fingerspitzengefühl und deine Koordination weiterentwickeln kannst? Du willst die schnellste Ballsportart der Welt kennenlernen? Dann komm zu uns.

Es besteht jeden Dienstag und Donnerstag ab 18.00 Uhr die Möglichkeit, uns in der Ernst-Ertl-Halle Obrigheim zu besuchen und in den Tischtennisport zu schnuppern. Auch wenn Tischtennis eine Einzelsportart an der Platte ist, halten wir im Team immer zusammen und dich erwartet eine familiäre Atmosphäre, sowie zahlreiche Kinder und Jugendliche zwischen 10 und 18 Jahren, die sich freuen, einen neuen Mitspieler ins Team aufzunehmen.

Der ausgebildete Jugendtrainer und aktiver Spieler Sven Holschuh bringt dir den Sport mit viel Spaß näher und trainiert dich nicht nur im Tischtennis, sondern auch in Sachen Fitness, Koordination und Teamfähigkeit. Probiers aus! Mitbringen musst du nur Hallensportbekleidung und Lust am Tischtennisport. Tischtennisschläger können für die Anfangszeit gestellt werden. Kontakt bei Rückfragen: Sven Holschuh unter 0176/43414951
Wir freuen uns schon jetzt auf deinen Besuch!



Ski-Club Schlossberg Obrigheim e.V.

Ab auf die Piste

Termine ab Februar

1-Tagesfahrten: 3. Feb., 2. März (Kids), 9. und 16. März

2-Tagesfahrten: 24./25. Feb. (2 Skigebiete)

3,5-Tagesfahrten: 15. bis 18. Feb. (Kids-Camp, Garmisch), 4. bis 7. Apr. (Abschlussfahrt, Hochzeiger)

Anmerkung

Bei einigen Ausfahrten sind nur noch wenige Plätze buchbar bzw. besteht eine Warteliste.

Detaillierte Infos sowie Anmeldung unter www.skiclub-obrigheim.de

Heimatverein Obrigheim



Heimatmuseum

Das Heimatmuseum ist in der Winterpause.

Sonderführungen sind nach Absprache möglich. Kontakt: Karl Heinz Nesper, Tel. 63236, Mail: karlheinz-neser@kabelbw.de



Jahreshauptversammlung

Zur Jahreshauptversammlung sind die Mitglieder herzlich eingeladen. Sie findet am **Montag, 19. Februar 2024** im Gasthaus zur „Jägerstube“ statt. Beginn ist um **19.30 Uhr**.

Tagesordnung

1. Eröffnung und Begrüßung
2. Totenehrung
3. Geschäftsberichte
 - 3.1 Bericht der Schriftführerin
 - 3.2 Bericht des Kassierers
 - 3.3 Bericht der Kassenprüfer
 - 3.4 Bericht des 1. Vorsitzenden (mit Bildern)
4. Aussprache zu den Berichten
5. Entlastung des Vorstands
6. Wahl des Vorstands und der Kassenprüfer
7. Ehrung von Mitgliedern für 10-, 20- und 25-jährige Mitgliedschaft
8. Grußwort von Bürgermeister Achim Walter
9. Ausblick
10. Anträge/Verschiedenes

Termine

Montag, 19. Februar, 19.30 Uhr, Jägerstube:

Jahreshauptversammlung

Mittwoch, 13. März, 19.00 Uhr, Aula der Realschule:

Jahrbuchvorstellung und Mundartabend

VdK Ortsgruppe Obrigheim



VdK-Ortsverband Obrigheim informiert über Schockanrufe
Liebe Mitglieder, hallo Bevölkerung, wie in der letzten Ausgabe darüber informiert wurde, dass die VdK-Ortsverbände Obrigheim, Hüffenhardt, Haßmersheim und Neckargerach gemeinsam mit der Polizei eine Veranstaltung über Schockanrufe abhalten wird, möchten wir nun mitteilen, wo und zu welcher Uhrzeit der informative Vortrag der Polizei stattfinden wird.

Der Vortrag von der Polizei findet am 21. Februar um 18.30 Uhr im Familienzentrum in Hüffenhardt statt.



Kolpingfamilie Asbach

Einladung zum Heringessen am Faschingsdienstag
Zu unserem traditionellen „Heringessen“ am **Faschingsdienstag, 13. Februar 2024 ab 17.00 Uhr** im Vereinshaus in Asbach laden wir alle Mitbürgerinnen und Mitbürger sehr herzlich ein. In gemütlicher und lustiger Runde, bei pikanten Fisch- bzw. Lachsbrötchen und diversen Getränken zu günstigen Preisen, feiern wir den Ausklang der Faschingszeit 2024.

Die Kolpingfamilie Asbach lädt Sie alle, ob Jung oder Alt, zum „Heringessen“ sehr herzlich ein. Wir freuen uns über Ihren Besuch.

gez. Vorstandsteam



DRK-Seniorencentrum Asbach

Seniorenachmittag im Februar

Der nächste Seniorenachmittag findet am **Donnerstag, 15. Februar um 14.30 Uhr** in unserem Vereinsraum im ehemaligen Schulhaus statt. Pfarrer Josef Dorbath wird uns das Märchen „Hans im Glück“ näherbringen.

Alle Seniorinnen und Senioren, auch neue Gäste, sind hierzu herzlich eingeladen.

Förderverein Gemeindehaus Mörtelstein e.V.

Heringessen in Mörtelstein am 14.2.2024 – Aschermittwoch – ab 18.00 Uhr

Freuen Sie sich auf ein gemütliches Beisammensein im Gemeindehaus Mörtelstein, ausgerichtet vom Förderverein Gemeindehaus e.V.

Der Einlass ist ab 17.30 Uhr. Neben dem Heringessen bieten wir auch Fleischkäse mit Kartoffelsalat und Kartoffeln mit Quark an. Eine Getränkeauswahl und leckere Weißweine runden das Angebot ab.

Rahmenprogramm

Wir zeigen im Gemeindehaus „im Hintergrund“ Videos aus Mörtelstein.

Helfen Sie uns bei der Planung und melden sich bis Freitag an.

Wer sich noch in keiner Liste eingetragen hat, kann die Portionen Heringessen vorbestellen unter info@gemeindehaus-moertelstein.de oder per SMS/Telefon/WhatsApp an Daniel Schuster, Tel. 0151/54661827 oder bei Tanja Ernst, Tel. 0172/9234712, 06262/917794 und Bettina Zeus, Tel. 0152/34288547.

Bestellungen sollten bis Freitag, 9.2. abgegeben werden. Natürlich kann auch jeder ohne Voranmeldung kommen. Das Wunschmenü kann ohne Anmeldung leider nicht garantiert werden.

Wir haben Folgendes zur Auswahl

Portion Heringe mit leckerer Soße und Kartoffeln – 10,50 EUR

Portion Fleischkäse und Kartoffelsalat – 7,50 EUR

Kartoffeln mit Quark – 4,00 EUR



Gleich anmelden und einen schönen Abend erleben

Foto: Daniel Schuster

SV Mörtelstein



Foto: SV Mörtelstein

Plus Size Fitness

Neuer Kurs beim SV Mörtelstein

Der SV Mörtelstein bietet zu Beginn des neuen Jahres einen 10-wöchigen Kurs für übergewichtige Frauen und Männer an. Beginn ist voraussichtlich am Mittwoch, 21. Februar 2024, um 18.00 bis 19.00 Uhr in der Sporthalle Mörtelstein.

Die 60-minütigen Übungseinheiten werden von unserer Übungsleiterin Agadina Gueli geleitet.

Das Trainingsprogramm in diesem erstmals angebotenen Kurs soll Personen ansprechen, die bisher kaum eine Möglichkeit hatten, sich sportlich zu betätigen. Es ist speziell auf die Bedürfnisse und Möglichkeiten übergewichtiger Frauen und Männer ausgerichtet. Der Kurs legt den Schwerpunkt zunächst auf Dehnung, Beweglichkeit und Kraft. Gleichzeitig werden aber auch die Stabilität und das Gleichgewicht gefördert. Jede Teilnehmerin und jeder Teilnehmer trainiert entsprechend den eigenen Möglichkeiten.

Weitere Infos erteilt die Übungsleiterin Agadina Gueli telefonisch unter 0176/ 83750702 oder per E-Mail (agadinski@gmx.de). Die erste Stunde ist unverbindlich und kostenfrei. Eine Anmeldung ist jedoch aus organisatorischen Gründen erforderlich.

LandFrauenverein Hüffenhardt und Kälbertshausen

Hallo liebe LandFrauen und andere Interessierte, das Jahr 2024 kann wieder ganz traditionell mit unserem **gemütlichen Beisammensein** beginnen.

Wenn jede Frau etwas mitbringen könnte, dann haben wir immer ein tolles Buffet. Mineralwasser spendet der Verein.

Bitte auch Geschirr mitbringen.

Auch Frauen, die nicht bei uns Mitglied sind, sind herzlich eingeladen.

Einfach kommen und dabei sein.

Wir treffen uns am **Montag, 19.2.2024 um 19.00 Uhr im Familienzentrum in Hüffenhardt.**

Wir freuen uns auf einen schönen Abend mit netten Gesprächen.



DLRG Ortsgruppe Gundelsheim

Trainingsbetrieb im Hallenbad Haßmersheim

Am kommenden Samstag, 10. Februar 2024 entfällt der komplette Trainingsbetrieb.

Am 17.2.2024 findet das Training wieder wie gewohnt im Hallenbad Haßmersheim statt.

Ausbildungswochenende erfolgreich absolviert

Letztes Wochenende fand aufgrund der großen Teilnehmerzahl ein eigens für Gundelsheim geplanter Kurs zum Übungsleiter/Ausbildungsassistenten statt.

Zwei Tage lang wurden die Teilnehmenden in Theorie und Praxis darauf vorbereitet, Schwimmkurse eigenständig durchführen zu können.

So beinhaltete der Lehrgang sechs Stunden Praxisbeispiele im Hallenbad, Theorie zur Lehrstoffvermittlung, aber auch Themen zu Recht und Versicherungsschutz. Am Sonntagabend konnten dann alle nach erfolgreich bestandener Prüfung ihre Urkunden in Empfang nehmen.

Wir gratulieren Sandra Carabetta, Svenja Eisele, Olga Eremko, Fenja Bergemann, René Brenner und Abigail Stieler zu ihrem Erfolg – herzlichen Glückwunsch.

Herzlicher Dank gilt den Referenten Niko Raftopoulos und Holger Schmidt, die den Kurs durchführten.



Sonstige Bekanntmachungen

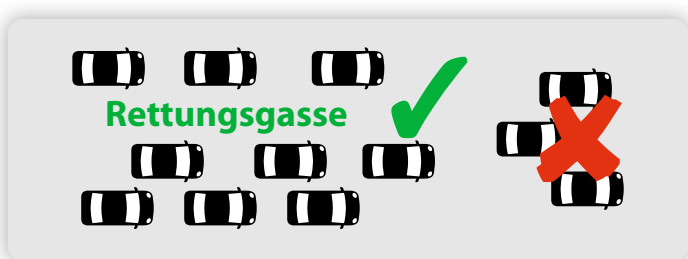
Notruf, Rettungsdienst und Feuerwehr Tel. 112

Krankentransport Tel. 06261/19222

Polizei Tel. 110

Pflegestützpunkt Neckar-Odenwald-Kreis

Wenn eine Pflegesituation eintritt, sind Angehörige und Pflegebedürftige meist mit vielen Fragen konfrontiert. Hier setzt das Angebot des Pflegestützpunkts als erste Anlaufstelle an. Das Team aus speziell ausgebildeten Mitarbeitern steht als Pflegelotsen zur Verfügung und berät zum Thema Pflege, gibt Auskunft zu sozialrechtlichen und finanziellen Leistungen, informiert über Entlastungs- und Unterstützungsangebote im Landkreis, erstellt bei Bedarf einen Versorgungsplan und hilft bei der Organisation, wenn Leistungen beantragt und Angebote in Anspruch genommen werden. Die Mitarbeiter/-innen am Standort Mosbach (Scheffelstraße 2) sind unter den Telefonnummern 06261/84-2553 (Frau Scheuermann) und 06261/84-2554 (Herr Bauer) erreichbar. Die Mitarbeiterinnen am Standort Buchen (Hollergasse 14) sind unter den Telefonnummern 06281/5212-2551 (Frau Baumgartner-Kniel) und 06281/5212-2550 (Frau Landwehr) erreichbar. Eine Kontaktaufnahme per E-Mail ist unter pflegestuetzpunkt@neckar-odenwald-kreis.de möglich. Das Angebot ist neutral und kostenfrei, eine Terminvereinbarung wird empfohlen.



SHG „Fair geht vor“ (Mobbing am Arbeitsplatz)

Betroffene können sich unter Tel. 0175/800 3473 anmelden.

Wohnberatung für Senioren und behinderte Menschen – barrierefreies Wohnen und Leben

Unterstützung bei sämtlichen Fragen der Wohnraumanpassung, Finanzierung, Hilfsmittelberatung und bei Umbau
Ansprechpartnerin: Andrea Körner, Altenhilfe-Fachberaterin des Landkreises, Scheffelstr. 3, Mosbach, Tel. 06261/84-2284.

Altenhilfe-Fachberatung

Der Altenhilfe-Fachberater unterstützt die Seniorenarbeit. Er ist Ansprechpartner für Einzelpersonen, Einrichtungsträger, Institutionen sowie weitere Gruppierungen des Landkreises.
Ansprechpartnerin: Andrea Körner, Scheffelstraße 3, Mosbach, Tel. 06261/84-2284

Hospizgruppe Kleiner Odenwald e.V.

Hospizdienst

Die IGSL-Hospizgruppe Kleiner Odenwald leistet ambulante Sterbebegleitung zu Hause, in Pflegeheimen und im Krankenhaus. Daneben bieten wir Trauerbegleitung und Informationen zur Patientenverfügung und Vorsorgevollmachten unter Verwendung der Vorsorgekarte IGSL an.

E-Mail: kleiner-odenwald@igsl-hospiz.de

www.hospizgruppe-kleiner-odenwald.de

Bereitschaftsdienst

Tel. 06262/915-381, 6356 oder 6487

Trauercafé

Wir laden die Angehörigen Verstorbener recht herzlich ein zum Gespräch und zum gegenseitigen Gedankenaustausch, um sie auf dem Weg in ihrer Trauer zu begleiten.

Nächster Termin

Do., 7.3.2024 um 15.00 Uhr im Vereinsraum 1 der Festhalle in Aglasterhausen

Trauer in Bewegung

Herzliche Einladung zum monatlich stattfindenden „Trauer-Geh-Gespräch“. Die Bewegung in der Natur und die Gespräche dabei können bei dem Weg durch die Trauer hilfreich sein. Jede und jeder ist willkommen. Egal, ob der schmerzliche Verlust schon länger zurückliegt oder sich erst vor Kurzem ereignet hat.

Wir gehen eine ebene Strecke (ca. 5 km) im eigenen Tempo. Bevor wir den Rückweg antreten, erhalten Sie eine kleine Stärkung.

Nächste Termine

Do., 15.2.2024, Do., 21.3.2024

Treffpunkt um 15.00 Uhr auf dem Parkplatz bzw. Raum 1 der Festhalle in Aglasterhausen.

Bei schlechter Witterung fällt die Wanderung aus.

Tel.-Nrn. für Rückfragen 06262/2360 oder -915381

Johannes-Diakonie

„Feuer und Asche“: Das Motto zum Valentinstag

Gottesdienst in der Johanneskirche – Buffet im fideljo

„Feuer und Asche“ heißt das Thema des ökumenischen Gottesdienstes zum Valentinstag in der Johanneskirche der Johannes-Diakonie am Mittwoch, 14. Februar um 18.00 Uhr. Hintergrund: Der 14. Februar ist zugleich der Aschermittwoch. Gemeinsam laden die katholische Gemeindefreferentin Barbara Dieterle, Diakon Manfred Leitheim und Pfarrerin Heike Bährle ein, die Liebe und Liebende am Tag der Liebe zu feiern. Alle sind willkommen – und können sich auch persönlich segnen lassen, ob nun als Paar oder alleine oder in Gruppen. Passende Musik bringt der „Gemischte Chor des MGV Hochhausen“ mit unter der Leitung von Rupert Laible (Klavier). Nach dem Gottesdienst kann man bei einem liebevoll zubereiteten Buffet im Kultur- und Begegnungszentrum fideljo (Neckarburkener Straße 18) ab 19.00 Uhr weiterfeiern. Dort genauso wie im Gottesdienst sind alle herzlich willkommen: Gäste aus der Johannes-Diakonie und von außerhalb, Klientinnen und Klienten, alleine, zu zweit oder als Gruppe. Für das Buffet wird um Anmeldung gebeten unter Tel. 06261/88-249 oder -262. Die Kosten betragen pro Person 29 Euro.

UNTERRICHT

PRIVATUNTERRICHT **PIRSCH**

Qualifizierter Nachhilfe- und Förderunterricht



**ERFOLG MACHT SCHULE...
SEIT 29 JAHREN VOR ORT!**



Wir unterrichten Schüler und Schülerinnen erfolgreich in unserem wöchentlichen Unterricht, alle Schularten, alle Klassen, alle Fächer!

Jetzt gut ins 2. Schulhalbjahr starten mit unseren

- ✓ **TAGESMODULEN** (samstags) ab März
- ✓ **PRÜFUNGSVORBEREITUNG**
Faschings-, Oster- und Pfingstferien und
Intensivwochenenden
- ✓ **INDIVID. FÖRDERPROGRAMMEN**
(LRS/Dyskalkulie, Lernprobleme, Wissensdefizite)
- ✓ **SPEZIALPROGRAMM LATEIN**

Bitte besuchen Sie unsere Homepage für weitere Informationen
www.privatunterrichtpirsch.de

Agl.-Daudenzell · Wasseräckerweg 2 · Tel. 06262-39 70

Waibstadt · Hauptstraße 25 · Tel. 07263-400 540 | Mosbach · Hauptstraße 63 · Tel. 06261-9198195
E-Mail: info@privatunterrichtpirsch.de | Home: privatunterrichtpirsch.de

IMMOBILIEN



Wir suchen für eine junge Familie
mit 2 Kindern und einem Hund ein bezahlbares Haus,
gerne mit Garten, auch zum Renovieren.
Finanzierung sicher bis 500.000 Euro.

GARANT
IMMOBILIEN

Frau Rau
Telefon 07261 40 620-19
c.rau@garant-immo.de

IMMOBILIENKOMPETENZ SEIT ÜBER 25 JAHREN

WIR SUCHEN DRINGEND WOHNUNGEN UND HÄUSER!

Verkaufen Sie mit uns erfolgreich Ihre Immobilie! Wir sind die erfahrenen Immobilienmakler in der Region und mit Büros in den Landkreisen Rems-Murr, Ludwigsburg, Böblingen, Heilbronn, Hohenlohe, Neckar-Odenwald und in Stuttgart sind wir auch in Ihrer Nähe!



Mein Name ist Alexander Wöhrle und ich kümmere mich um Ihre Immobilie als wäre sie meine eigene. Sie möchten Ihre Immobilie verkaufen? Dann rufen Sie mich für einen unverbindlichen Termin an.

GUTSCHEIN

Sie möchten den Wert Ihrer Immobilie wissen? Mit diesem Gutschein erhalten Sie eine kostenlose, marktorientierte Wertermittlung.



Neckartal Immobilien GmbH

Spreuergasse 30 · 70372 Stuttgart · Tel. 0711 8882627

Mehr Infos über uns unter www.neckartal.immo

IMMOBILIEN-VERKÄUFE

Seit 1980 Verkauf,
Vermietung, Verrentung und
Finanzierung mit Vollservice.

Wir sind nicht überall, aber
dort, wo Sie uns brauchen.

Mehr als
ein Makler.

Lange Str. 22
74889 Sinsheim
Telefon 07261 7299696
www.garant-immo.de

GARANT
IMMOBILIEN

www.mein-laendle.de



Die Summe der vielen, kleinen
Besonderheiten Baden-Württembergs

STELLEN **jobsuche**BW



Wasser ist lebenswichtig. Seit über 60 Jahren sorgen wir dafür, dass vier Millionen Menschen in Baden-Württemberg bestes Trinkwasser bekommen. Tag für Tag. Rund um die Uhr.

Wir suchen für unser Team im Verteilbetrieb der Betriebsstelle in **Mosbach (Hardhof)** einen

Kaufmännischen Sachbearbeiter / Assistenten (m/w/d) Teilzeit 50 %

Ihre Tätigkeiten:

- Kaufmännische und technische Assistenz bei Projektarbeiten im Ingenieurbereich
- Büroorganisation für mehrere Fachabteilungen

Ihr Profil:

- Abgeschlossene kaufmännische Ausbildung
- Technisches Verständnis für Aufgaben der Trinkwasserversorgung
- Know-how in der VOL/VOB und HOAI im Rahmen der Projektassistenz
- Kenntnisse in Microsoft Office, regisafe, RIB iTWO sowie Zeus von Vorteil

Wir bieten eine abwechslungsreiche Tätigkeit, familienfreundliche, flexible Arbeitszeiten und eine angemessene Vergütung (TV-V). Umfassende Sozialleistungen und gezielte Angebote zur Fort- und Weiterbildung erwarten Sie in einem Unternehmen, das nachhaltig und langfristig plant. Wir freuen uns auf Ihre aussagekräftige Bewerbung mit Angabe des möglichen Eintrittstermins und Ihrer Gehaltsvorstellung über das Online-Formular auf unserer Website. Schwerbehinderte werden bei gleicher Eignung und Qualifikation bevorzugt.

Zweckverband Bodensee-Wasserversorgung

Abteilung KD-PW Ihr Ansprechpartner:
Hauptstraße 163 Thomas Steger, Personalleitung
70563 Stuttgart-Vaihingen Tel.: 0711/973-2229



www.bodensee-wasserversorgung.de

Freie Auswahl für Talente

Die Zahl der Abwerbungsversuche auf dem Arbeitsmarkt ist auf einem hohen Niveau angelangt. Das ist das Ergebnis des Trendence HR-Monitors, für den das Marktforschungsunternehmen bundesweit insgesamt 4.639 Beschäftigte befragte. Demnach geben 61,4% der Arbeitnehmer mit akademischer Ausbildung an, in den letzten 12 Monaten Angebote zu einem Arbeitgeberwechsel erhalten zu haben. Sie erhielten durchschnittlich 4,8 Jobangebote von Personal-

beratungen und 2,8 direkt aus HR-Abteilungen.

Auch Fachkräfte ohne akademische Ausbildung werden von Unternehmen umgarnt. 57,5% von ihnen erhielten im vergangenen Jahr Offerten für einen Jobwechsel. 42% der umschwärmten Kandidaten erhielten eigenen Angaben zufolge sogar ein Jobangebot direkt aus der Geschäftsführung des anbietenden Unternehmens. (ots/Trendence Institut/red)

Weitere Artikel zu Job & Karriere auch auf www.lokalmatador.de/jobs

stadtwerke mosbach  **AB SOFORT**
Stadtwerke Mosbach – Marktführer in Sachen Energie suchen

Tiefbautechniker/Vermessungstechniker oder vergleichbare Qualifikation m/w/d

Deine To Do's:

- Bauleitung
- Arbeitsvorbereitung
- Ausschreibung und Abrechnung
- Technische Überwachung
- Einmessen von Versorgungsleitungen

Dein Profil:

- Erfahrung im Tief- und Rohrleitungsbau
- Selbstständiges Arbeiten
- Wirtschaftliches Denken
- Durchsetzungsvermögen und Verhandlungsgeschick
- Führerschein Klasse B
- Guter Umgang mit Kunden, Baufirmen und Behörden

Was wir bieten:

- sehr gute Karrierechancen
- moderner Arbeitsplatz mit digitaler Ausstattung
- 31 Tage Urlaub, Job-Rad, betriebliche Altersvorsorge und mehr
- Gehalt nach Tarifvertrag Versorgung (TV-V)
- Arbeit in einem jungen, dynamischen Team
- Weiter- und Fortbildung
- krisensicherer Arbeitsplatz
- Beitrag zu mehr Nachhaltigkeit und Klimaschutz

Wir wollen Dich kennenlernen! Schicke Deine Unterlagen deshalb gerne am besten gleich an personal@swm-online.de

Bewerbungsschluss ist der 28.03.2024

Bei Fragen hilft Dir Thiemo Gombert, Abteilungsleiter Gas- und Wasserversorgung, T. 06261/8905-45 oder t.gombert@swm-online.de gerne weiter.

Lass' uns gemeinsam durchstarten – das Leben ist zu kurz für Langeweile.

Die Bundesagentur für Arbeit informiert

Geflüchtete sind Fachkräfte

In vielen Berufen werden Fachkräfte gesucht. Viele Geflüchtete haben ihren Integrationskurs beendet oder stehen kurz davor – die Hälfte davon aus der Ukraine und häufig sehr gut qualifiziert. Dieses Potenzial gilt es zu nutzen. Die Bundesagentur für Arbeit unterstützt die Unternehmen mit individuellen Beratungsangeboten und passgenauen Förderinstrumenten, wie einem Eingliederungszuschuss oder einem Berufssprachkurs. Weitere Informationen gibt es unter www.arbeitsagentur.de/k/job-turbo.

SAMSTAG
3.2.

🕒 10.30 Uhr, Bad Mergentheim, Seegartenstraße 16

Direkteinstieg KiTa

Start der verkürzten Ausbildung zur Sozialpädagogischen Assistenz ab September im MTK Taubertischsheim. Arbeitgeber@arbeitsagentur.de

MONTAG
5.2.

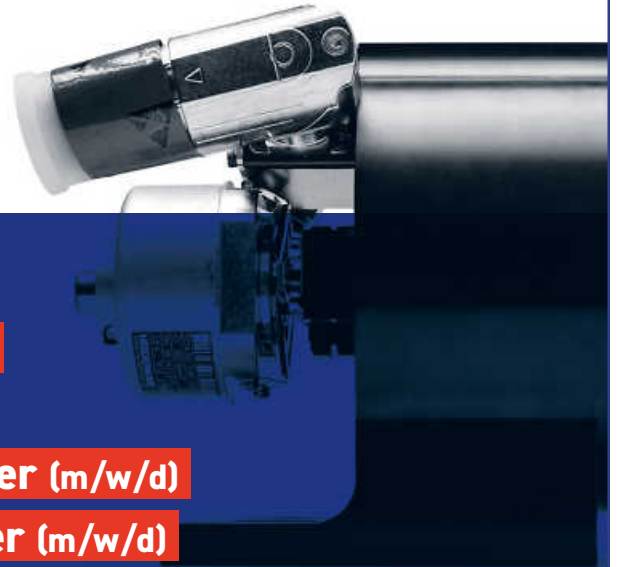
🕒 9 - 10 Uhr

Basiskompetenzen für den Wiedereinstieg

Informationen zum Seminar, Start am 19.2. bfz, Haller Straße 207, Crailsheim
0791 9758-321 oder Schwaebischhall.BCA@arbeitsagentur.de

 Mehr Informationen:
www.arbeitsagentur.de/

 **Bundesagentur für Arbeit**
Agentur für Arbeit
Schwäbisch Hall – Taubertischsheim
bringt weiter.



Wir suchen ab sofort

Kaufmännischer Koordinator (m/w/d)

Fachkraft für Lagerlogistik (m/w/d)

Elektromaschinenbauer / Elektroniker (m/w/d)

Mechatroniker / Industriemechaniker (m/w/d)

Wir, die Familie FISCHER, schreiben unsere Erfolgsgeschichte seit nun fast 60 Jahren mit zukunftsweisender Technologie. Die Entwicklung und Fertigung hoch innovativer und leistungsfähiger Elektromotoren ist der Antrieb unseres Wachstums. Gestalte mit uns, in einem abwechslungsreichen Tätigkeitsfeld, die Antriebstechnik der nächsten Generation. Werde ein Teil unseres Teams und schreibe deine eigene Erfolgsgeschichte.

Schreib uns auch, wenn du einen Teilzeit- oder Minijob suchst. Die jeweilige Stellenausschreibung findest du auf unserer Karriereseite.

BEWERBUNGEN AN:

karriere@fischer-elektromotoren.de

WEITERE INFOS:

www.fischer-elektromotoren.de

Fischer Elektromotoren GmbH
Schützenstr. 19
74842 Billigheim-Allfeld

Traumjob gesucht?

Regionale Stellenangebote
für Baden-Württemberg



www.jobsuche-bw.de



Position (m/w/d)	Unternehmen	Region/Kreis	Job-ID
Stoffdisponent	Speidel GmbH	Bodelshausen	1010619798
Steuerfachkraft	Steuerberatung Vetter	Stuttgart	1010619820
Werkstattleiter	W. und E. Kindler Strassenbau GmbH & Co. KG	Rutesheim	1010619813
Drucker/Medientechnologie Druck/Produktionsmitarbeiter Etikettendruck	Fuji Seal	Aichtal	1010619786
Stellvertretender Abteilungsleitung Kasse	Stadt Hockenheim	Hockenheim	1010619860
Service-Aushilfe	Stadtwerke Tübingen GmbH	Tübingen	1010634091
Sozialpädagoge	Krankenpflegeverein Köngen e. V.	Köngen	1010619822
Leitung	Gemeindeverwaltung Dietingen	Dietingen	1010634125
Industriekaufmann	Wolff & Müller Tief-u. Straßenbau GmbH & Co. KG	Waldenburg	1010634007

volksbank-neckartal.de/ausbildung

BEST PLACE TO LEARN
TOP AUFBELDEN
NACHWACHSUNG

**Geringverdiener?
... nicht mit uns!**

Deine Bank - deine Zukunft!

Du willst Karriere machen und suchst eine Ausbildung oder ein duales Studium mit überdurchschnittlichem Gehalt?

Bewirb dich jetzt und komm zu uns ins Team. Wir freuen uns auf dich!

@volksbankneckartal

AUTO

ANKAUF

ANKAUF GEPFLEGTER FAHRZEUGE!
Gerne auch **SPORTWAGEN, SUVs, CABRIOLETS, Wohn-/Reisemobile, Old-/Youngtimer & PKWs** aller Art!

0711 - 3424 7363
info@auto-schwab-fellbach.de

GESCHÄFTSANZEIGEN

Malerbetrieb

DM JAHN

Inh. Dieter Modjesch

74847 Obrigheim-Mörtelstein | Vorstadt 9a
☎ 06262 927973 | 📠 0162 1719789 | ✉ info@jahn-malerbetrieb.de

- Malerarbeiten
- Fassadenarbeiten
- Gerüstbau
- Lackierarbeiten
- Tapezierarbeiten
- Trockenbau

Wir suchen Sie!

Bei der Evangelischen Jugendbildungsstätte in Neckarzimmern ist ab dem 01.03.2024 eine Stelle als

Stellv. Hausleitung / Küchenleitung (m/w/d)

mit einem Beschäftigungsumfang von 100 %, **unbefristet**, zu besetzen.

Die Evangelische Jugendbildungsstätte in Neckarzimmern ist eine Einrichtung der Evangelischen Landeskirche in Baden. Sie besteht aus mehreren Häusern mit insgesamt 175 Betten, aufgeteilt in Ein-, Zwei- und Mehrbettzimmer. Die Einrichtung dient als Jugendbildungs- und Freizeitsstätte für alle Bereiche der Kinder- und Jugendarbeit.

Die Entgeltzahlung erfolgt je nach Qualifikation bis Entgeltgruppe 9a TVöD-Bund.

Die vollständige Stellenausschreibung inkl. Tätigkeitsschwerpunkten und Anforderungsprofil ist auf der Internetseite www.ekiba.de/stellenangebote veröffentlicht.

Für nähere Informationen steht Frau Diana Konrad, Telefon 0721/9175-344, zur Verfügung.

Jetzt online bewerben

Wir freuen uns auf Ihre aussagefähige Online-Bewerbung bis spätestens **17.02.2024 unter der Referenz #267**.

Rohrreinigung Flying Eagle
Geschäftsführer: Patrick Micheal Seck

- Σ Rohrreinigung (WC - Küche - Keller - Bad)
- Σ Kanal TV - Untersuchung
- Σ Kanal-Sanierung (Ohne Aufzugraben)
- Σ Rückstausicherung

Ihr Ansprechpartner für den Neckar-Odenwaldkreis
Herr Seck **0151-74330809**

Kostenlos An- & Abfahrt für den Neckar-Odenwaldkreis

Flying Eagle GmbH - Höhenweg 7 - 35452 Heuchelheim



JOB & KARRIERE - HANDWERK AM BAU

Gute Aussichten beim Handwerk am Bau

Auch die Bauwirtschaft klagt über Fachkräftemangel und die Jobchancen stehen momentan gut, gerade für Azubis. Eine faszinierende Berufswelt, die ein vielfältiges Tätigkeitsfeld bietet und von modernster Technik geprägt ist.

Zu den Vorteilen der über 20 Bauberufe zählen die sehr guten beruflichen Entwicklungsmöglichkeiten. Denn aufgrund des steigenden Durchschnittsalters der Belegschaften in den Betrieben haben Nachwuchskräfte ausgezeichnete Aufstiegschancen.

Sicher und gut bezahlt

Hinzu kommt die Sicherheit der Arbeitsplätze: Wegen des hohen Baubedarfs in den kom-

menden Jahren wird die Branche auch künftig gut ausgelastet sein. Zudem können sich die Ausbildungsvergütungen sehen lassen. Sie steigen von rund 900 Euro im ersten Lehrjahr auf fast 1.500 Euro im dritten Jahr. Nicht zuletzt zählt die hohe Qualität der Ausbildung zu den Pluspunkten einer Lehre am Bau. Denn neben der betrieblichen Ausbildung und dem Unterricht in der Gewerbeschule bietet die Bauwirt-

schaft ihren Lehrlingen eine umfassende praktische Schulung in überbetrieblichen Ausbildungszentren. So ist sichergestellt, dass jede angehende Fachkraft über ein breites Praxiswissen verfügt und damit für den späteren Berufseinsatz bestens gerüstet ist.

Keine Männerdomäne mehr

Fakt ist: Mit dem technischen Fortschritt sind die Anforderungen an die Fachkenntnisse der am Bau Beschäftigten deutlich gestiegen. Wissen ist auf den Baustellen mehr denn je gefragt, Muskelkraft hingegen spielt – auch wegen des zunehmenden Maschineneinsatzes – eine immer geringere Rolle. Daher bieten die Bauberufe auch Frauen attraktive Berufsperspektiven. Lebenslanges Lernen durch kontinuierliche Weiterbildung ist für alle am Bau Tätigen ein „Muss“. Durchgreifend verändert wird die Arbeitswelt am Bau durch den digitalen Wandel.

Moderne Ausbildung

Die Bauverbände haben deshalb neue Formen des Wissenserwerbs und digitale Techniken in die Ausbildung

integriert. Dazu gehören die Nutzung moderner Unterrichtsmedien wie Tablet-Computer, die Arbeit mit dreidimensionalen CAD-Modellen oder die Einbindung von Internetrecherchen beispielsweise in die Arbeitsvorbereitung. Völlig neue Möglichkeiten bietet der Einsatz von Simulatoren in der Kran- und Baggerausbildung, mit denen auch schwierige Situationen gefahrlos und dennoch realitätsnah geübt werden können. Ebenso wird der Umgang mit digitalen Vermessungsgeräten erlernt, die mit Hilfe von Lasertechnik die Berechnung von Flächen und Volumina oder das Abstecken von Baustellen erheblich erleichtern.

Top-Chancen

Nach der Ausbildung haben junge Fachkräfte vielfältige Karrierechancen. Bei entsprechender Fortbildung können sie Vorarbeiter, Polier oder Meister werden. Wer die Voraussetzungen erfüllt, kann studieren und einen Abschluss als Bauingenieur erwerben. Eine interessante Perspektive ist der Schritt in die Selbständigkeit. (Bauwirtschaft BW/red)



- Solaranlagen
- Schwimmbadtechnik

- Sanitärinstallation
- Reparaturen
- Badgestaltung
- Renovierungen
- Kundendienst
- Blecharbeiten

Krebs Haustechnik GmbH & Co. KG
 Pfalzgraf-Otto-Straße 46
 74821 Mosbach
 Tel. 06261 917612 · Fax 06261 917613
www.haustechnik-krebs.de



Foto: sturti/E+/Getty Images



Job im Handwerk gesucht? Weitere Stellenangebote finden Sie auch auf [jobsucheBW](https://jobsuchebw.net/handwerk/), Ihrem Stellenmarkt in Baden-Württemberg:

<https://jobsuchebw.net/handwerk/>

Weilerhöfer Bauernladen

Putenspezialitäten
74921 Helmstadt-Bargen
Weilerhof 1, Tel. 06262 6142

Puten-

- > Currygulasch 100 g € 1,50
- > feiner Fleischkäse 100 g € 1,50



Gartenpflege

Hecken-/Strauchschnitt
Baumschnitt/Fällung
und vieles mehr

Gartenservice Mittnacht
Mosbach | ☎ 0170 5107237



FRÜHLINGS FASSADENAKTION

Fassade neu nur 8.999,- €*

Bis 29.02.2024 nochmal **2% extra Nachlass!**
Tel. 06261 9321-0

Mehr unter: 

Spohn
MALEN & STRAHLEN

* Gilt bis 229 m² Fassadenfläche (mit Fenstern) / Aktion bis 14.06.24, inkl. MwSt.



Rehn & Sohn
Polsterer | Wohnart

www.rehn-und-sohn.de

Großgartacher Straße 202
74080 Heilbronn
07131 48 58 48
info@rehn-und-sohn.de

Seit 1934
Polstererhandwerk
mit Tradition

Wir beraten Sie persönlich zuhause oder bei uns vor Ort.



ROLLADEN Longerich
Sonnenschutztechnik

Schwarzacher Straße 7
74858 Aglasterhausen
www.rolladen-longerich.de
☎ oder 📞 06262 / 859
info@rolladen-longerich.de

WIR STELLEN ALLES IN DEN SCHATTEN

Das Fachgeschäft für Sonnen- und Wetterschutz

Terrassendächer	Lamellendächer	Pergolen
Markisen	Sonnenschirme	Rolläden
Raffstore	Insektenschutz	Haustüren
Garagentore	Innenbeschattungen	Reparaturen



zuverlässig • schnell • fair

Heizöl Holzpellets

Diesel • feste Brennstoffe

Ihre Ansprechpartner

Bad Rappenau Ingo Mehl Tel. 0 70 66 / 915 00 30	Bad Friedrichshall Stefan Koch Maximilian Müller Vanika Singh Tel. 0 71 36 / 98 88 13
--	--



PLATZIERUNGSWÜNSCHE
werden beachtet, aber können leider
nicht immer eingehalten werden.

Alles muss raus!

Wir bauen um!

MEGA-günstige Schnäppchen!

30%
auf **ALLES**
12.02. - 17.02.

DIE NEUE BRILLE
im Kaufland Mosbach



Druckfrisch erschienen:
Das Magazin #Naturpark in der Ausgabe 2024.

#NATURPARK 2024 – NEUES MAGAZIN AB SOFORT ERHÄLTlich

Bebenhausen, Beuron, Bühlertal, Eberbach, Feldberg, Murrhardt, Zaberfeld – die sieben Naturparke in Baden-Württemberg präsentieren die neue Ausgabe ihres jährlich erscheinenden Magazins #Naturpark.

VIEL ZU BIETEN

Die Geschichten über die Projekte nehmen die Leserschaft mit in die Vielfalt der Naturparke, vom Neckartal-Odenwald über den Schwäbisch-Fränkischen Wald bis in die Obere Donau. Die Modellregionen für nachhaltige Entwicklung haben viel zu bieten: „Neben dem sportlich herausfordernden Highlight“, so Landrätin Marion Dammann, Sprecherin der AG Naturparke Baden-Württemberg, „werden auch in der sechsten Ausgabe des Magazins viele Projekte und Persönlichkeiten quer durch die vier Handlungsfelder der Naturpark-Arbeit vorgestellt.“

VIER HANDLUNGSFELDER

Diese vier Handlungsfelder sind Naturschutz und Landschaftspflege, nachhaltiger Tourismus und Erholung, nachhaltige Regionalentwicklung sowie Bildung für nachhaltige Entwicklung. Von den Wanderungen in der Wutachschlucht im Naturpark Südschwarzwald über die Klima-Bildungsangebote für Kinder im Naturpark Schwarzwald Mitte/Nord bleibt das Magazin in der Natur und stellt die kreative Holztafel-Beschilderung im Naturpark Neckartal-Odenwald vor. Auch Naturschutzthemen kommen zum Zuge, wenn der Frage nachgegangen wird, welches Produkt die Haltung von Schafen im Naturpark Obere Donau wieder wirtschaftlicher macht oder

welche Projektbausteine sich die Gemeinde Zaberfeld für ihre Modellgemeinde für biologische Vielfalt überlegt hat.

PROJEKTE – GESCHICHTEN – MENSCHEN

690 Kilometer Länge, 14.000 Höhenmeter und in elf Tagesetappen zu meistern – das sind die Kerndaten des Naturparke-Gravel-Crossings. Diese Route führt einmal quer durch Baden-Württemberg, genauer gesagt durch vier Naturparke von Mannheim bis nach Basel. Sie hat auf der Strecke mit ihren Klöstern, Kirchen und Burgen am Wegesrand, mit ihren herrlichen Naturschätzen, tollen Gasthöfen und spektakulären Ausblicken einiges zu bieten. Mehr zu dieser sportlichen Herausforderung stellt das Bikerpaar von SaddleStories.at in der neuesten Ausgabe des Magazins vor.

NATURPARK SCHÖNBUCH

Der Beitrag über den Naturpark Schönbuch erklärt, wie Naturschutz für einen artenreichen Wald sorgen kann. Der Trüffel-Himmel im Schmidbachtal im Naturpark Schwäbisch-Fränkischer Wald eröffnet kulinarisch neue Highlights, und die Naturpark-Gästeführerinnen warten in allen sieben Naturparken nur darauf, die Leserinnen und Leser nicht nur im Magazin, sondern auch in der Natur auf spannende Klima-, Inklusions- oder Erlebnisführungen mitzunehmen.

„In den sieben Naturparken engagieren sich täglich viele Menschen mit faszinierenden Ideen und ihrer Tatkraft und gestalten damit die nachhaltige Entwicklung der Regionen aktiv mit“, bekräftigt Dammann. (pm/red)



Roland Schöttle, Geschäftsführer des Naturparks Südschwarzwald e.V., freut sich über die neue Ausgabe. Fotos: AG Naturparke

lokalmatador

Die druckfrischen Exemplare sind kostenlos in den Naturpark-Geschäftsstellen erhältlich, können per E-Mail an info@naturparke-bw.de nach Hause bestellt werden. Oder hier unter dem QR-Code bzw. Link bequem als PDF downloaden:

<https://nussbaumwelt.net/naturpark24>



Unsere Angebote im Februar

Angebote gültig vom 06.02. - 19.02.2024



Rothaus
Pils Tannenzäpfle

3 Tages Knüller
Angebot gilt nur vom 08. - 10.02.2023

14.99
je 24 x 0,33 l

Preis/l € 1.89, Pfand € 3.50



Jever
Pilsener
oder Fun

15.99
je 20 x 0,5 l

Preis/l € 1.60, Pfand € 3.50

Kloster Scheyern
Kloster-Gold
hell



15.99
je 20 x 0,5 l

Preis/l € 1.60, Pfand € 3.50

Red Bull
Energy Drink
koffeinhaltig



3.99
je 4 x 0,25 l

Preis/l € 3.99, Pfand € 1.00



Paulaner
Spezi,
Spezi Zero
koffeinhaltig

Der Kult-Spezi

12.99
je 20 x 0,5 l

Preis/l € 1.30, Pfand € 3.50



Eisvogel
Schwarze
Johannisbeere
(30% Fruchtgehalt)
oder Orangensaft

1.99
je 1,0 l

Preis/l € 1.99, Pfand € 0.15

Ensinger SPORT
Mineralwasser,
Classic, Medium,
Still, Feinperlig



5.99
je 12 x 0,75 l

Preis/l € 0.67, Pfand € 3.50

Winzerverein
Oberrotweil
Spätburgunder
Weißherbst QbA



5.49
je 1,0 l

Preis/l € 5.49, Pfand € 0.05



Alex Heidelberger
Melonen Schnaps

19.99
je 1,0 l

Preis/l € 19.99

Verantwortungsvoller
Genuss ab 18 Jahre



Nordbrand
Pfefferminz

4.99
je 0,7 l

Preis/l € 7.13

Verantwortungsvoller
Genuss ab 18 Jahre

74821 Mosbach
Oberer Mühlenweg 5 · Tel. 0 62 61 / 24 29
Mo - Fr: 9 - 19 Uhr, Sa: 8 - 18 Uhr
74821 Mosbach-Diedesheim
Steige 51 · Tel. 0 62 61 / 71 22
Mo - Sa: 8 - 20 Uhr

Oess&Bulling Getränkefachgroßhandel GmbH
Steige 51 · 74821 Mosbach - Diedesheim



GEFAKO
MEIN GETRÄNKE-PROFI



Autohaus Ralph Müller OHG

Suzuki-Vertragshändler



Service:
Ortsstraße 7
74847 Obrigheim-Asbach
Telefon (0 62 62) 21 46
info@autohaus-mueller.de

Verkauf:
Odenwaldblick 9
74847 Obrigheim
Telefon (0 62 62) 927 86 10
frank.fuchslocher@autohaus-mueller.de

www.autohaus-mueller.de



- herzliche Floristik
zum Valentinstag ...



denkt schon jetzt an Eure Liebsten und bestellt vor ...
außerdem haben wir viele andere tolle ♥-Geschenke

Wir beraten Sie gerne!



Tschuldigung,
dass ich klingel,
aber es
Vorschfudder
is leer...!

... dann geh doch
zum **BARTH** in die
Zooabteilung, der hat
Riesenauswahl ...

Barth - Garten · Zoo · Geschenke
Kreuzmühle · 74858 Aglasterhausen · Fon 06262 9224-0 · Fax 06262 9224-24

[Barth_Garten_Zoo_Geschenke](https://www.instagram.com/Barth_Garten_Zoo_Geschenke) [Barth-Garten-Zoo-Geschenke](https://www.facebook.com/Barth-Garten-Zoo-Geschenke)
www.landhandel-barth.de



**MALER- UND
STUCKATEURBETRIEB**

- Malerarbeiten
- Fassadenarbeiten
- Stuckateurarbeiten
- Trockenbau
- Vollwärmeschutz
- Bodenbeläge
- Dekorative Wandgestaltungen
- Eigener Gerüstbau

Bachstr. 2 · 74847 Obrigheim · 0160 / 99084414
schmidt-malerbetrieb@web.de · www.schmidt-malerfirma.de